



aerospace  
climate control  
electromechanical  
filtration  
fluid & gas handling  
**hydraulics**  
pneumatics  
process control  
sealing & shielding



# LSHT Torqmotors™ and Nichols™ Motors

Catalog No. HY13-1590-009/US,EU

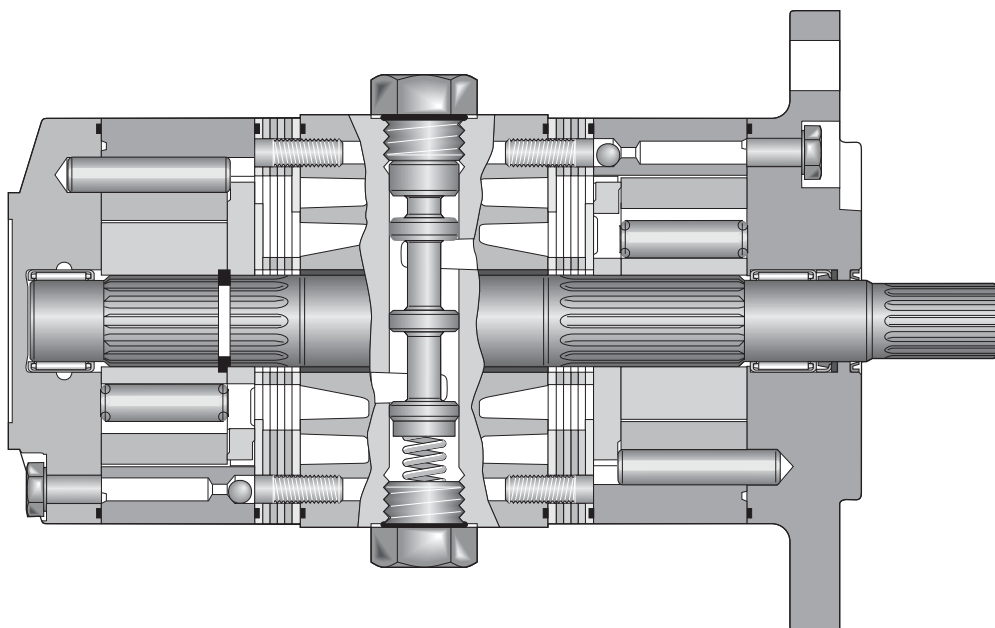
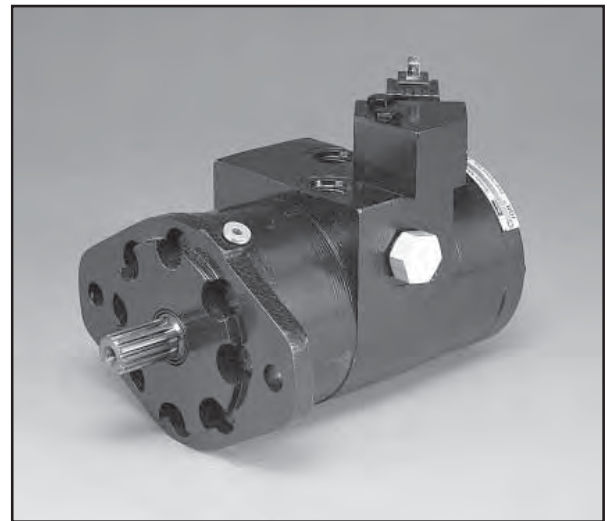


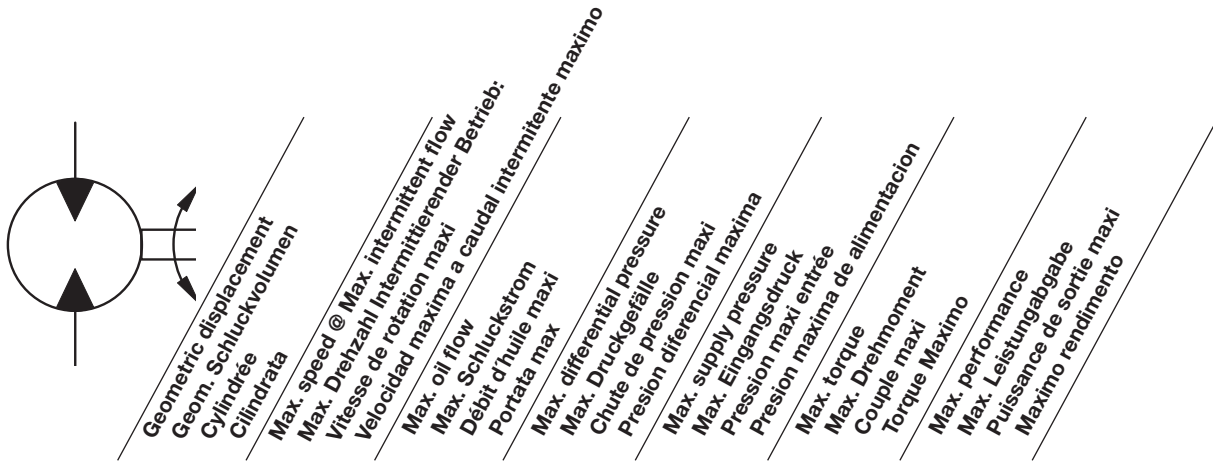
ENGINEERING YOUR SUCCESS.

6 Displacements	Series	(3.6 – 12.9 in <sup>3</sup> /rev)	
6 Schluckvolumen		<b>59...211 cm<sup>3</sup>/rev</b>	
6 Cylindrée	Parallel	(7.2 – 25.8 in <sup>3</sup> /rev)	
6 Despazamientos		<b>118...423 cm<sup>3</sup>/rev</b>	
		<b>Cont</b>	<b>Int</b>
Maximum Pressure	Series	(2500 psid)	(3000 psid)
Eingangsdruk		<b>...170 bar</b>	<b>...210 bar</b>
Pression entrée	Parallel	(2000 psid)	(2500 psid)
Presion Maxima		<b>...140 bar</b>	<b>...170 bar</b>
Maximum Oil Flow	Series	(20 gpm)	
Schluckstrom		<b>...76 lpm</b>	
Débit d'huile	Parallel	(30 gpm)	
Caudal Maximo de Aceite		<b>...114 lpm</b>	
Maximum Speed	Series	<b>890 rpm</b>	
Drehzahl	Parallel	<b>782 rpm</b>	
Vitesse de rotation			
Velocidad Maxima			
		<b>Cont</b>	<b>Int</b>
Maximum Torque	Series	(3125 lb in)	(3844 lb in)
Max Drehmoment		<b>...353 Nm</b>	<b>...434 Nm</b>
Couple	Parallel	(3735 lb in)	(4666 lb in)
Torque Maximo		<b>...422 Nm</b>	<b>...527 Nm</b>
Maximum Side Load at Key	Series	(700 lb)	
Seitenlast		<b>... 3114 N</b>	
Charges latérales			
Carga Maxima Lateral			

### High Efficiency, High Flow Two-Speed Motor

Parker's unique two-speed motor utilizes two separate IGR™ power elements on a common shaft. An integral selector valve shifts between high torque, low speed (parallel) operation and high speed, low torque (series) mode in a ration of 2:1. The use of two power elements eliminates the deficiencies of traditional, single power element designs. In the high torque mode, the motor delivers twice the torque and half the speed that it does in the high speed mode. The selector valve can be open or closed center and may be actuated by an external pilot or optional solenoid valve. The open center selector valve can be shifted "on the fly" while the motor shaft is rotating under load. The selector valve is spring loaded to return to its pilot-pressure-off position. Normal mode of operation is field changeable and can be selected as series or parallel. Pilot pressure must be 300 psi higher than motor case or outlet pressure and may be as high as typical hydraulic system operating pressure.





Motor Series	cm <sup>3</sup> /rev in <sup>3</sup> /rev	int rev/min	cont / int l/min g/min	cont / int bar psid	max bar psig	cont / int Nm lb-in	max KW HP
<b>700 Series</b>							
072 Series	59 3.6	890	45.4 53.0 12 14	170 210 2500 3000	276 4000	129 154 1146 1366	8.6 11.5
072 Parallel	118 7.2	782	83.3 94.6 22 25	170 210 2500 3000	276 4000	264 309 2338 2739	15.5 20.8
108 Series	88 5.4	843	60.6 68.1 16 18	170 210 2500 3000	276 4000	197 236 1743 2088	12.4 16.6
108 Parallel	177 10.8	656	94.6 113.5 30 30	140 170 2000 2500	276 4000	422 527 3735 4666	22.2 29.8
142 Series	116 7.1	695	75.7 83.3 20 22	170 210 2500 3000	276 4000	260 313 2306 2769	12.8 17.2
142 Parallel	233 14.2	481	113.5 113.5 30 30	100 140 1500 2000	276 4000	314 418 2780 3699	12.8 17.2
176 Series	144 8.8	688	75.7 94.6 20 25	170 210 2500 3000	276 4000	325 392 2818 3472	14.1 19.0
176 Parallel	288 17.6	419	113.5 113.5 30 30	85 100 1250 1500	276 4000	321 386 2843 3423	11.1 14.9
212 Series	174 10.6	580	75.7 94.6 20 25	155 190 2250 2750	276 4000	353 434 3125 3844	12.9 17.3
212 Parallel	347 21.2	352	113.5 113.5 30 30	85 100 1250 1500	276 4000	385 464 3407 4107	11.3 15.2
258 Series	211 12.9	440	68.1 94.6 18 25	120 155 1750 2250	276 4000	332 431 2926 3816	8.8 11.8
258 Parallel	423 25.8	268	113.5 113.5 30 30	70 85 1000 1250	276 4000	371 467 3285 4134	7.8 10.5

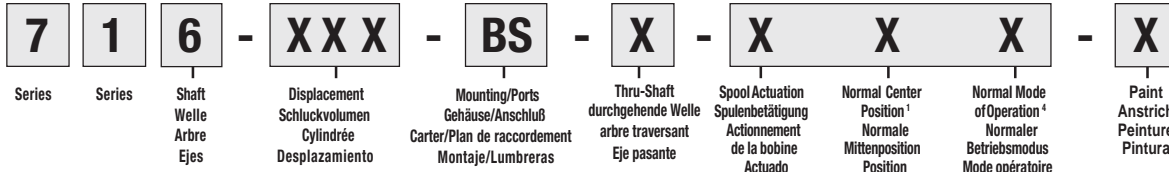
Performance data based on tests using 15W40 oil with a viscosity of 55 cSt (215 SUS) at 54° C (130° F). Performance data is typical. Actual data may vary slightly from one production motor to another.

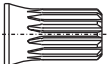
Les données sur les performances sont basées sur des tests utilisant de l'huile 15W40 d'une viscosité de 55 cSt (215 SUS) à 54°C (130°F). Ces données correspondent à des situations typiques. Les données réelles peuvent varier légèrement d'un moteur de production à l'autre.

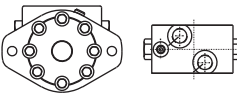
Leistungsdaten sind gemessen mit SAE 15W40 bei einer Viskosität von 43,1 Cst bei 54°C. Geringfügige Abweichungen von den Katalogwerten sind möglich.

Datos tecnicos obtenidos con aceite 15W40 de 55 cSt (215 SUS) de viscosidad a 54°C (130°F). Los datos proporcionados son valores típicos. Los valores exactos reales podrían tener una pequeña variación entre distintos motores.

\* Intermittent operation rating applies to 10% of every minute.  
Intermittierende Werte maximal 10% von jeder Betriebsminute.  
Fonctionnement interm. 10% max. de chaque minute d'utilisation.  
Capacidad de funcionamiento intermitente valida para 10% por cada minuto.

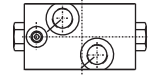
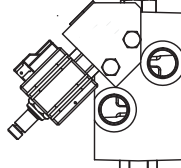
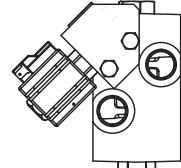


<b>Code</b>	
6	7/8"-13 Tooth Spline 

<b>Code</b>	
BS	SAE B 2-Bolt, 7/8"-14 SAE 

Code	cm <sup>3</sup> /U cm <sup>3</sup> /tr cm <sup>3</sup> /giro	in <sup>3</sup> /rev
072	60 / 119	3.6 Series 7.2 Parallel
108	88 / 176	5.4 Series 10.8 Parallel
142	116 / 232	71.1 Series 14.2 Parallel
176	144 / 289	8.8 Series 17.6 Parallel
212	174 / 348	10.6 Series 21.2 Parallel
258	211 / 423	12.9 Series 25.8 Parallel

<b>Code</b>	
0	No Thru Shaft
1	Thru Shaft
E	Encoder Mount

<b>Code</b>	
P	Remotely Piloted 
E <sup>1</sup>	Solenoid Actuated with Manual Override 
W <sup>1</sup>	Solenoid Actuated without Manual Override 

<sup>1</sup> Standard Solenoid is 12V DC with 1/4" Spade Connections. Standardausführung ist ein 12-V-Gleichstrom-Solenoid mit 1/4-Zoll-Gabelschuhanschlüssen. Le solénoïde standardisé est du type 12 Vcc avec cosses à fourche de 1/4". La solenoïde estándar es para 12 VCC, con conectores tipo bayoneta de 1/4".

<b>Code</b>	
O	Open
C	Closed

<b>Code</b>	
L	Parallel
R	Series

<b>Code</b>	
Omit	No Paint
F	Black Paint Schwarz lackiert

Consult factory for other available options, configurations ordering codes and lead times.

072 Series

3.6 cu in / rev

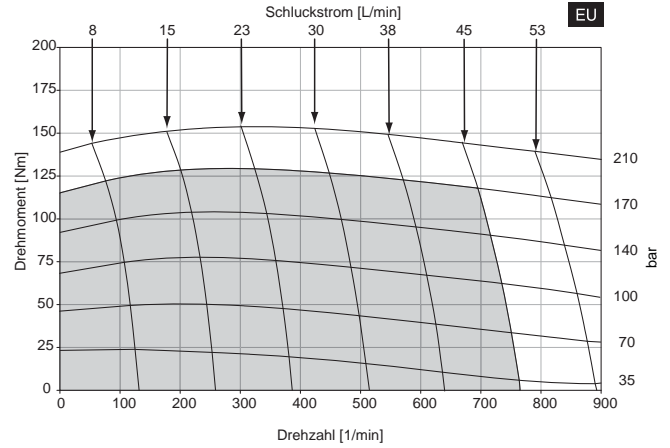
PRESSURE (PSID)

	500	1000	1500	2000	2500	3000	3500
<b>2</b>	242	481	718	941	1143	1313	
	128	127	119	107	88	70	
<b>4</b>	240	476	695	961	1193	1399	1574
	257	256	255	239	219	194	157
<b>6</b>	217	449	697	947	1189	1420	1606
	385	384	382	378	357	329	289
<b>8</b>	187	421	670	910	1155	1384	1610
	513	512	513	511	492	467	418
<b>10</b>	139	372	618	867	1116	1361	1534
	642	640	641	638	628	599	553
<b>12</b>	74	307	553	818	1056	1275	1496
	770	770	768	768	756	708	671
<b>14</b>		240	486	754	994	1191	1448
		898	898	897	882	847	798

FLOW (GPM)

TORQUE (LB IN) 994  
SPEED (RPM) 882

59 cc / rev



Cont.  Int.

Intermittent operation rating applies to 10% of every minute.  
Fonctionnement interm. 10% max. de chaque minute d'utilisation.

Performance data based on tests using 15W40 oil with a viscosity of 55 cSt (215 SUS) at 54° C (130° F). Performance data is typical. Actual data may vary slightly from one production motor to another.

Les données sur les performances sont basées sur des tests utilisant de l'huile 15W40 d'une viscosité de 55 cSt (215 SUS) à 54°C (130°F). Ces données correspondent à des situations typiques. Les données réelles peuvent varier légèrement d'un moteur de production à l'autre.

Intermittierende Werte maximal 10% von jeder Betriebsminute.  
Capacidad de funcionamiento intermitente valida para 10% por cada minuto.

Leistungsdaten sind gemessen mit SAE 15W40 bei einer Viskosität von 43,1 Cst bei 54°C. Geringfügige Abweichungen von den Katalogerten sind möglich.

Datos tecnicos obtenidos con aceite 15W40 de 55 cSt (215 SUS) de viscosidad a 54°C (130°F). Los datos proporcionados son valores típicos. Los valores exactos reales podrían tener una pequeña variación entre distintos motores.



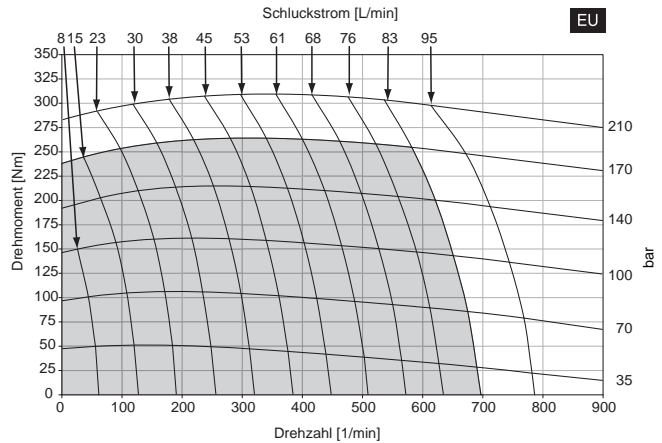
072 Parallel

7.2 cu in / rev

PRESSURE (PSID)

	500	1000	1500	2000	2500	3000	3500
<b>2</b>	441	889	1272	1650			
	<b>63</b>	<b>59</b>	<b>48</b>	<b>29</b>			
<b>4</b>	481	966	1403	1824	2163		
	<b>128</b>	<b>125</b>	<b>121</b>	<b>104</b>	<b>81</b>		
<b>6</b>	477	957	1401	1813	2186	2485	
	<b>192</b>	<b>187</b>	<b>181</b>	<b>159</b>	<b>121</b>	<b>67</b>	
<b>8</b>	464	964	1428	1850	2249	2578	
	<b>257</b>	<b>251</b>	<b>244</b>	<b>212</b>	<b>161</b>	<b>90</b>	
<b>10</b>	437	941	1427	1836	2243	2620	2968
	<b>321</b>	<b>320</b>	<b>316</b>	<b>283</b>	<b>240</b>	<b>178</b>	<b>115</b>
<b>12</b>	419	913	1401	1833	2229	2589	2960
	<b>385</b>	<b>382</b>	<b>377</b>	<b>353</b>	<b>309</b>	<b>249</b>	<b>174</b>
<b>14</b>	405	881	1384	1824	2220	2582	2952
	<b>449</b>	<b>448</b>	<b>444</b>	<b>420</b>	<b>372</b>	<b>300</b>	<b>235</b>
<b>16</b>	395	858	1363	1801	2192	2571	2940
	<b>513</b>	<b>510</b>	<b>503</b>	<b>485</b>	<b>438</b>	<b>356</b>	<b>280</b>
<b>18</b>	381	821	1327	1769	2183	2520	2931
	<b>577</b>	<b>576</b>	<b>573</b>	<b>553</b>	<b>495</b>	<b>414</b>	<b>334</b>
<b>20</b>	369	799	1308	1772	2146	2513	2904
	<b>642</b>	<b>642</b>	<b>641</b>	<b>616</b>	<b>578</b>	<b>507</b>	<b>405</b>
<b>22</b>	350	779	1272	1742	2114	2503	2884
	<b>706</b>	<b>706</b>	<b>705</b>	<b>678</b>	<b>608</b>	<b>534</b>	<b>452</b>
<b>25</b>		710	1169	1604	1997	2314	2647
		<b>802</b>	<b>801</b>	<b>770</b>	<b>691</b>	<b>606</b>	<b>513</b>

118 cc / rev



FLOW (GPM)

TORQUE (LB IN) 2647  
SPEED (RPM) 513

Cont.  Int.

Intermittent operation rating applies to 10% of every minute.  
Fonctionnement interm. 10% max. de chaque minute d'utilisation.

Performance data based on tests using 15W40 oil with a viscosity of 55 cSt (215 SUS) at 54° C (130° F). Performance data is typical. Actual data may vary slightly from one production motor to another.

Les données sur les performances sont basées sur des tests utilisant de l'huile 15W40 d'une viscosité de 55 cSt (215 SUS) à 54°C (130°F). Ces données correspondent à des situations typiques. Les données réelles peuvent varier légèrement d'un moteur de production à l'autre.

Intermittierende Werte maximal 10% von jeder Betriebsminute.  
Capacidad de funcionamiento intermitente valida para 10% por cada minuto.

Leistungsdaten sind gemessen mit SAE 15W40 bei einer Viskosität von 43,1 Cst bei 54°C. Geringfügige Abweichungen von den Katalogerten sind möglich.

Datos tecnicos obtenidos con aceite 15W40 de 55 cSt (215 SUS) de viscosidad a 54°C (130°F). Los datos proporcionados son valores típicos. Los valores exactos reales podrían tener una pequeña variación entre distintos motores.

108 Series

5.4 cu in / rev

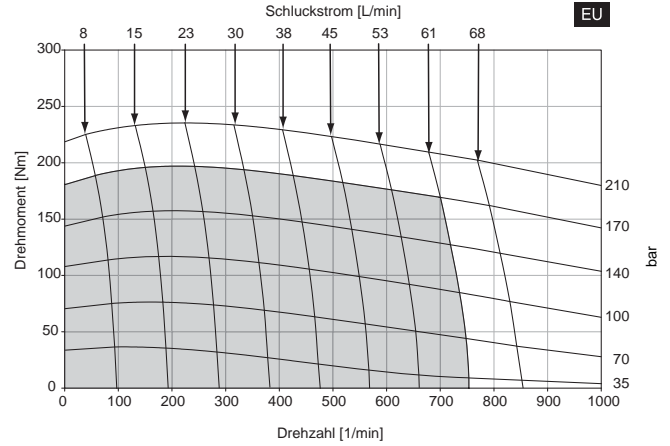
PRESSURE (PSID)

	500	1000	1500	2000	2500	3000	3500
<b>2</b>	366 86	727 84	1084 80	1431 74	1740 62	2036 52	
<b>4</b>	361 171	725 171	1071 170	1462 163	1816 150	2122 135	2424 110
<b>6</b>	329 257	690 256	1066 255	1443 252	1812 242	2159 224	2455 200
<b>8</b>	289 342	654 341	1029 342	1395 340	1764 330	2118 317	2463 288
<b>10</b>	229 428	593 427	968 427	1337 425	1712 419	2078 406	2375 379
<b>12</b>	151 513	509 513	882 512	1271 511	1636 505	1979 481	2324 459
<b>14</b>	77 599	426 599	800 598	1194 596	1552 588	1874 571	2253 547
<b>16</b>	40 684	342 684	720 683	1133 680	1469 671	1790 649	2146 656
<b>18</b>		259 769	627 769	1031 765	1339 755	1642 738	1961 731
<b>20</b>			536 855	858 850	1139 845	1407 817	1678 788
<b>22</b>			452 940	775 935	1031 930	1277 899	1532 867

FLOW (GPM)

TORQUE (LB IN) 1678  
SPEED (RPM) 788

88 cc / rev



Cont.  Int.

Intermittent operation rating applies to 10% of every minute.  
Fonctionnement interm. 10% max. de chaque minute d'utilisation.

Performance data based on tests using 15W40 oil with a viscosity of 55 cSt (215 SUS) at 54° C (130° F). Performance data is typical. Actual data may vary slightly from one production motor to another.

Les donnees sur les performances sont basees sur des tests utilisant de l'huile 15W40 d'une viscosite de 55 cSt (215 SUS) a 54°C (130°F). Ces donnees correspondent a des situations typiques. Les donnees reelles peuvent varier legerement d'un moteur de production a l'autre.

Intermittierende Werte maximal 10% von jeder Betriebsminute.  
Capacidad de funcionamiento intermitente valida para 10% por cada minuto.

Leistungsdaten sind gemessen mit SAE 15W40 bei einer Viskosität von 43,1 Cst bei 54°C. Geringfügige Abweichungen von den Katalogerten sind möglich.

Datos tecnicos obtenidos con aceite 15W40 de 55 cSt (215 SUS) de viscosidad a 54°C (130°F). Los datos proporcionados son valores tipicos. Los valores exactos reales podrian tener una pequena variacion entre distintos motores.

108 Parallel

10.8 cu in / rev

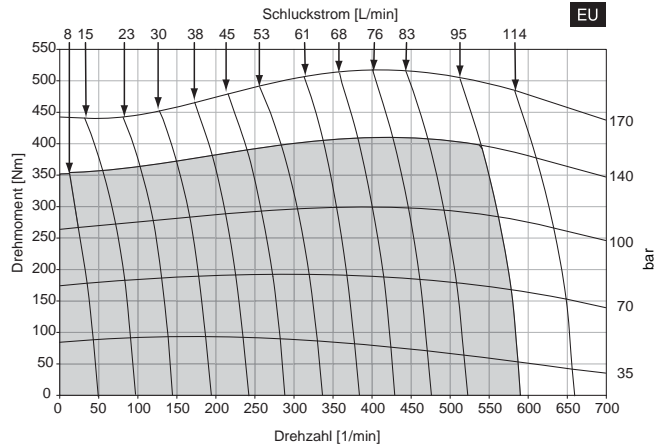
PRESSURE (PSID)

	500	1000	1500	2000
<b>2</b>	683 42	1366 40	1970 33	
<b>4</b>	729 85	1455 83	2140 78	2809 65
<b>6</b>	728 128	1465 124	2150 120	2801 105
<b>8</b>	711 171	1469 168	2185 163	2856 142
<b>10</b>	678 214	1442 213	2182 211	2838 189
<b>12</b>	651 257	1401 254	2150 252	2833 235
<b>14</b>	630 299	1362 298	2104 295	2814 280
<b>16</b>	611 342	1329 340	2095 335	2778 323
<b>18</b>	587 385	1295 383	2051 379	2756 368
<b>20</b>	565 428	1250 426	2013 425	2723 411
<b>22</b>	539 469	1215 469	1962 467	2678 452
<b>25</b>		1123 534	1834 532	2515 513
<b>30</b>		1037 641	1693 639	2313 615

FLOW (GPM)

TORQUE (LB IN) 2515  
SPEED (RPM) 513

177 cc / rev



Cont.  Int.

Intermittent operation rating applies to 10% of every minute.  
Fonctionnement interm. 10% max. de chaque minute d'utilisation.

Performance data based on tests using 15W40 oil with a viscosity of 55 cSt (215 SUS) at 54° C (130° F). Performance data is typical. Actual data may vary slightly from one production motor to another.

Les donnees sur les performances sont basees sur des tests utilisant de l'huile 15W40 d'une viscosite de 55 cSt (215 SUS) a 54°C (130°F). Ces donnees correspondent a des situations typiques. Les donnees reelles peuvent varier legerement d'un moteur de production a l'autre.

Intermittierende Werte maximal 10% von jeder Betriebsminute.

Capacidad de funcionamiento intermitente valida para 10% por cada minuto.

Leistungsdaten sind gemessen mit SAE 15W40 bei einer Viskosität von 43,1 Cst bei 54°C. Geringfügige Abweichungen von den Katalogerten sind möglich.

Datos tecnicos obtenidos con aceite 15W40 de 55 cSt (215 SUS) de viscosidad a 54°C (130°F). Los datos proporcionados son valores tipicos. Los valores exactos reales podrian tener una pequena variacion entre distintos motores.



142 Series

7.1 cu in / rev

PRESSURE (PSID)

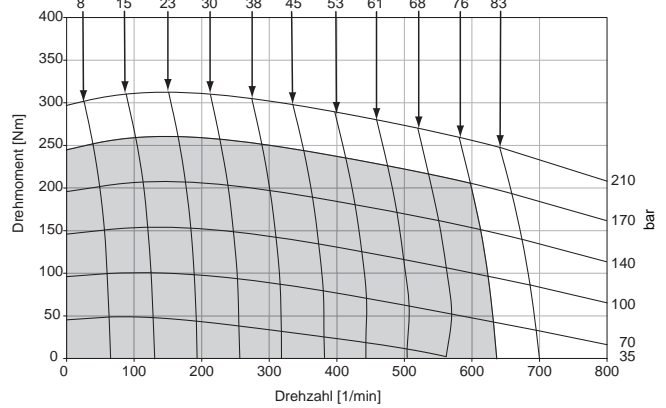
	500	1000	1500	2000	2500	3000	3500
<b>2</b>	484 65	964 64	1434 62	1907 58	2319 50	2759 43	
<b>4</b>	474 130	968 130	1444 130	1948 126	2410 118	2819 107	3264 87
<b>6</b>	438 195	930 195	1428 194	1926 192	2417 1987	2875 174	3285 158
<b>8</b>	391 260	889 260	1381 260	1870 259	2359 253	2838 245	3298 226
<b>10</b>	327 325	821 324	1324 324	1804 323	2298 320	2776 313	3215 295
<b>12</b>	249 390	728 390	1226 390	1725 388	2217 385	2664 372	3092 358
<b>14</b>	184 455	643 455	1141 454	1648 452	2116 447	2573 439	3063 427
<b>16</b>	101 520	532 520	1040 519	1558 516	2011 511	2474 501	2949 497
<b>18</b>		439 585	930 584	1441 581	1876 575	2325 564	2790 559
<b>20</b>		300 651	810 650	1275 647	1712 643	2125 629	2535 612
<b>22</b>		249 716	707 715	1169 711	1594 707	1983 692	2386 673

FLOW (GPM)

116 cc / rev

Schluckstrom [L/min]

EU



TORQUE (LB IN) 2535  
SPEED (RPM) 612

Cont.  Int.

Intermittent operation rating applies to 10% of every minute.  
Fonctionnement interm. 10% max. de chaque minute d'utilisation.

Performance data based on tests using 15W40 oil with a viscosity of 55 cSt (215 SUS) at 54° C (130° F). Performance data is typical. Actual data may vary slightly from one production motor to another.

Les données sur les performances sont basées sur des tests utilisant de l'huile 15W40 d'une viscosité de 55 cSt (215 SUS) à 54°C (130°F). Ces données correspondent à des situations typiques. Les données réelles peuvent varier légèrement d'un moteur de production à l'autre.

Intermittierende Werte maximal 10% von jeder Betriebsminute.  
Capacidad de funcionamiento intermitente valida para 10% por cada minuto.

Leistungsdaten sind gemessen mit SAE 15W40 bei einer Viskosität von 43,1 Cst bei 54°C. Geringfügige Abweichungen von den Katalogerten sind möglich.

Datos tecnicos obtenidos con aceite 15W40 de 55 cSt (215 SUS) de viscosidad a 54°C (130°F). Los datos proporcionados son valores típicos. Los valores exactos reales podrían tener una pequeña variación entre distintos motores.

142 Parallel

14.2 cu in / rev

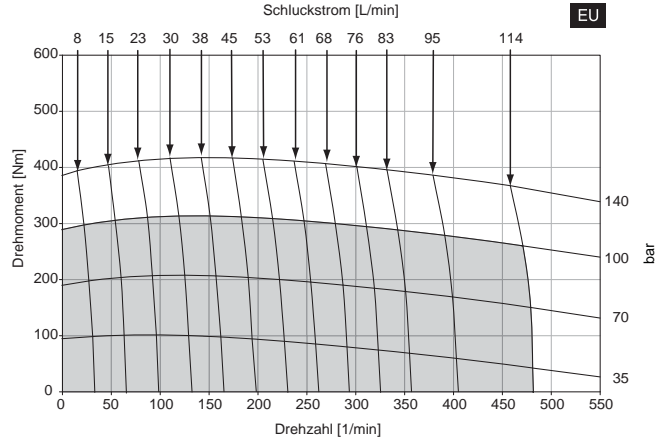
PRESSURE (PSID)

	500	1000	1500
<b>2</b>	925 32	1836 31	2668 26
<b>4</b>	969 65	1920 63	2860 57
<b>6</b>	971 97	1963 94	2886 90
<b>8</b>	954 130	1962 128	2927 125
<b>10</b>	918 163	1933 162	2921 160
<b>12</b>	884 195	1882 193	2886 191
<b>14</b>	857 228	1841 226	2831 224
<b>16</b>	826 260	1799 259	2816 255
<b>18</b>	790 293	1754 290	2755 286
<b>20</b>	757 325	1709 323	2710 322
<b>22</b>	726 356	1655 356	2648 353
<b>25</b>	452 406	1547 405	2513 403
<b>30</b>	374 488	1436 486	2344 484

FLOW (GPM)

TORQUE (LB IN) 2513  
SPEED (RPM) 403

233 cc / rev



Cont.  Int.

Intermittent operation rating applies to 10% of every minute.  
Fonctionnement interm. 10% max. de chaque minute d'utilisation.

Performance data based on tests using 15W40 oil with a viscosity of 55 cSt (215 SUS) at 54° C (130° F). Performance data is typical. Actual data may vary slightly from one production motor to another.

Les donnees sur les performances sont basees sur des tests utilisant de l'huile 15W40 d'une viscosite de 55 cSt (215 SUS) a 54°C (130°F). Ces donnees correspondent a des situations typiques. Les donnees reelles peuvent varier legerement d'un moteur de production a l'autre.

022 716.indd, js

Intermittierende Werte maximal 10% von jeder Betriebsminute.

Capacidad de funcionamiento intermitente valida para 10% por cada minuto.

Leistungsdaten sind gemessen mit SAE 15W40 bei einer Viskosität von 43,1 Cst bei 54°C. Geringfügige Abweichungen von den Katalogerten sind möglich.

Datos tecnicos obtenidos con aceite 15W40 de 55 cSt (215 SUS) de viscosidad a 54°C (130°F). Los datos proporcionados son valores tipicos. Los valores exactos reales podrian tener una pequena variacion entre distintos motores.

176 Series

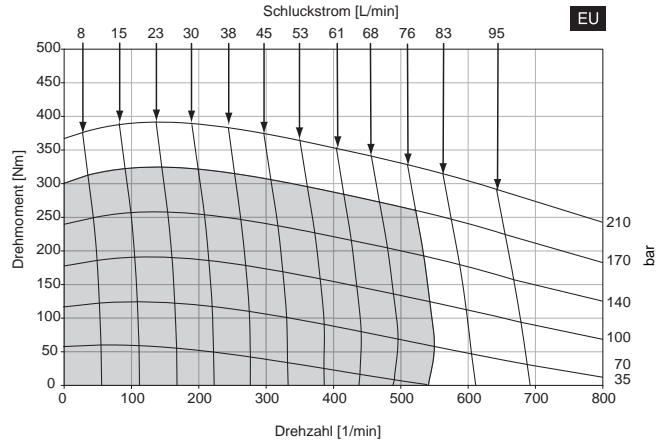
8.8 cu in / rev

PRESSURE (PSID)

	500	1000	1500	2000	2500
<b>2</b>	604 52	1204 52	1788 50	2395 49	2913 43
<b>4</b>	588 105	1217 105	1834 105	2445 104	3022 98
<b>6</b>	548 158	1179 157	1803 157	2423 155	3039 153
<b>8</b>	497 210	1137 209	1748 210	2364 208	2973 206
<b>10</b>	436 263	1070 262	1704 261	2291 260	2906 259
<b>12</b>	371 315	976 315	1601 315	2204 313	2829 311
<b>14</b>	332 367	899 367	1525 366	2140 363	2717 361
<b>16</b>	186 420	762 419	1405 418	2017 416	2591 413
<b>18</b>		665 472	1284 471	1891 468	2468 465
<b>20</b>		553 524	1134 524	1762 522	2388 519
<b>22</b>		459 576	1017 576	1636 574	2272 571
<b>25</b>		81 655	721 655	1375 652	1968 648
<b>30</b>			284 786	958 782	1562 778

FLOW (GPM)

144 cc / rev



TORQUE (LB IN) 2272  
SPEED (RPM) 571

Cont.  Int.

Intermittent operation rating applies to 10% of every minute.  
Fonctionnement interm. 10% max. de chaque minute d'utilisation.

Performance data based on tests using 15W40 oil with a viscosity of 55 cSt (215 SUS) at 54° C (130° F). Performance data is typical. Actual data may vary slightly from one production motor to another.

Les donnees sur les performances sont basees sur des tests utilisant de l'huile 15W40 d'une viscosite de 55 cSt (215 SUS) a 54°C (130°F). Ces donnees correspondent a des situations typiques. Les donnees reelles peuvent varier legerement d'un moteur de production a l'autre.

Intermittierende Werte maximal 10% von jeder Betriebsminute.  
Capacidad de funcionamiento intermitente valida para 10% por cada minuto.

Leistungsdaten sind gemessen mit SAE 15W40 bei einer Viskosität von 43,1 Cst bei 54°C. Geringfügige Abweichungen von den Katalogerten sind möglich.

Datos tecnicos obtenidos con aceite 15W40 de 55 cSt (215 SUS) de viscosidad a 54°C (130°F). Los datos proporcionados son valores tipicos. Los valores exactos reales podrian tener una pequena variacion entre distintos motores.

176 Parallel

17.6 cu in / rev

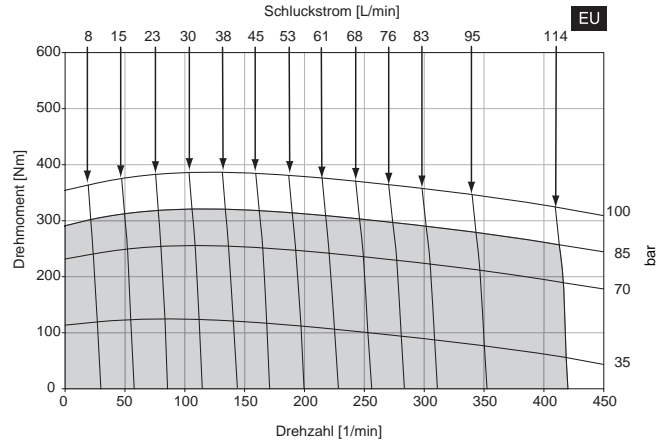
PRESSURE (PSID)

	500	1000	1250
<b>2</b>	1179 26	2325 26	2836 26
<b>4</b>	1214 52	2412 51	3000 51
<b>6</b>	1221 79	2479 75	3042 75
<b>8</b>	1206 105	2468 104	3077 104
<b>10</b>	1172 131	2443 130	3070 130
<b>12</b>	1130 157	2381 156	3042 156
<b>14</b>	1097 184	2345 182	3010 182
<b>16</b>	1052 210	2294 209	3056 209
<b>18</b>	1003 236	2238 233	2906 233
<b>20</b>	955 262	2199 260	2864 260
<b>22</b>	922 286	2123 286	2805 286
<b>25</b>	832 328	2006 326	2700 326
<b>30</b>	689 393	1868 392	2542 392

TORQUE (LB IN) 2805  
SPEED (RPM) 286

FLOW (GPM)

288 cc / rev



Cont.  Int.

Intermittent operation rating applies to 10% of every minute.  
Fonctionnement interm. 10% max. de chaque minute d'utilisation.

Performance data based on tests using 15W40 oil with a viscosity of 55 cSt (215 SUS) at 54° C (130° F). Performance data is typical. Actual data may vary slightly from one production motor to another.

Les donnees sur les performances sont basees sur des tests utilisant de l'huile 15W40 d'une viscosite de 55 cSt (215 SUS) a 54°C (130°F). Ces donnees correspondent a des situations typiques. Les donnees reelles peuvent varier legerement d'un moteur de production a l'autre.

022 716.indd, js

Intermittierende Werte maximal 10% von jeder Betriebsminute.

Capacidad de funcionamiento intermitente valida para 10% por cada minuto.

Leistungsdaten sind gemessen mit SAE 15W40 bei einer Viskosität von 43,1 Cst bei 54°C. Geringfügige Abweichungen von den Katalogerten sind möglich.

Datos tecnicos obtenidos con aceite 15W40 de 55 cSt (215 SUS) de viscosidad a 54°C (130°F). Los datos proporcionados son valores tipicos. Los valores exactos reales podrian tener una pequena variacion entre distintos motores.

212 Series

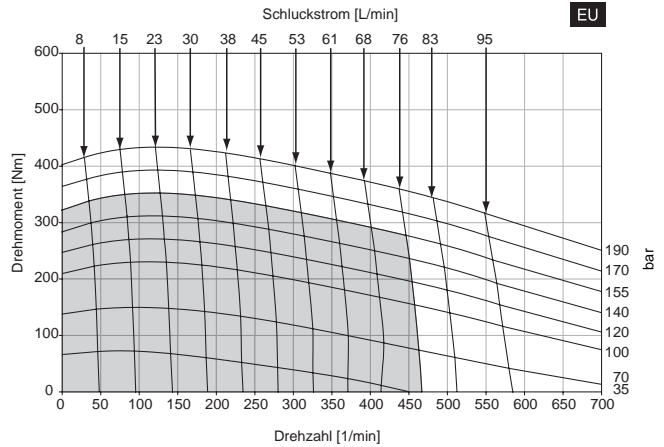
10.6 cu in / rev

PRESSURE (PSID)

	500	1000	1500	1750	2000	2250
<b>2</b>	731 44	1458 43	2162 42	2509 42	2901 40	3175 39
<b>4</b>	712 87	1468 87	2210 87	2562 87	2946 86	3274 84
<b>6</b>	665 131	1426 130	2175 130	2553 129	2920 128	3290 127
<b>8</b>	603 174	1371 174	2110 174	2473 173	2854 173	3229 171
<b>10</b>	527 218	1287 217	2053 217	2406 216	2767 215	3136 215
<b>12</b>	450 262	1182 261	1935 261	2315 260	2665 259	3040 258
<b>14</b>	390 305	1089 304	1844 303	2210 302	2588 301	2940 300
<b>16</b>	225 349	929 348	1703 347	2076 346	2443 346	2789 345
<b>18</b>		806 391	1559 391	1921 389	2300 389	2672 388
<b>20</b>		669 435	1377 435	1769 434	2128 433	2498 432
<b>22</b>		567 478	1244 478	1612 477	1994 476	2337 475
<b>25</b>		153 544	900 544	1244 543	1676 541	2037 540
<b>30</b>			398 653	732 651	1183 650	1534 648

FLOW (GPM)

174 cc / rev



TORQUE (LB IN) 2337  
SPEED (RPM) 475

Cont.  Int.

Intermittent operation rating applies to 10% of every minute.  
Fonctionnement interm. 10% max. de chaque minute d'utilisation.

Performance data based on tests using 15W40 oil with a viscosity of 55 cSt (215 SUS) at 54° C (130° F). Performance data is typical. Actual data may vary slightly from one production motor to another.

Les données sur les performances sont basées sur des tests utilisant de l'huile 15W40 d'une viscosité de 55 cSt (215 SUS) à 54°C (130°F). Ces données correspondent à des situations typiques. Les données réelles peuvent varier légèrement d'un moteur de production à l'autre.

Intermittierende Werte maximal 10% von jeder Betriebsminute.  
Capacidad de funcionamiento intermitente valida para 10% por cada minuto.

Leistungsdaten sind gemessen mit SAE 15W40 bei einer Viskosität von 43,1 Cst bei 54°C. Geringfügige Abweichungen von den Katalogerten sind möglich.

Datos tecnicos obtenidos con aceite 15W40 de 55 cSt (215 SUS) de viscosidad a 54°C (130°F). Los datos proporcionados son valores típicos. Los valores exactos reales podrían tener una pequeña variación entre distintos motores.

212 Parallel

21.2 cu in / rev

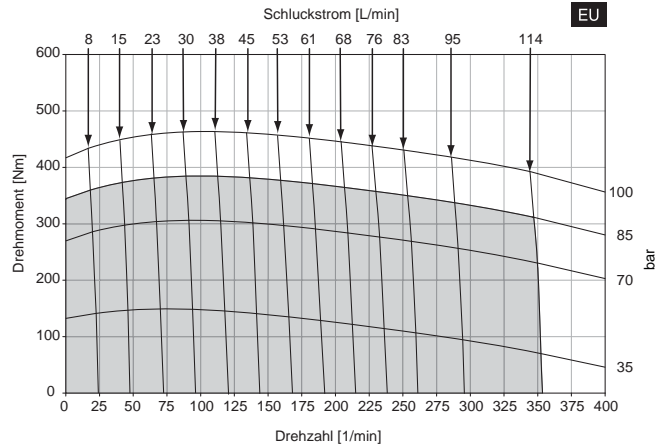
PRESSURE (PSID)

	500	1000
<b>2</b>	1413 22	2789 21
<b>4</b>	1455 44	2874 42
<b>6</b>	1471 65	2970 63
<b>8</b>	1455 87	2964 86
<b>10</b>	1413 109	2938 108
<b>12</b>	1366 131	2871 129
<b>14</b>	1326 153	2827 151
<b>16</b>	1269 174	2767 173
<b>18</b>	1215 196	2699 194
<b>20</b>	1158 218	2656 216
<b>22</b>	1114 240	2572 238
<b>25</b>	1004 272	2439 271
<b>30</b>	831 327	2299 325

FLOW (GPM)

TORQUE (LB IN) 2439  
SPEED (RPM) 271

347 cc / rev



Cont.  Int.

Intermittent operation rating applies to 10% of every minute.  
Fonctionnement interm. 10% max. de chaque minute d'utilisation.

Performance data based on tests using 15W40 oil with a viscosity of 55 cSt (215 SUS) at 54° C (130° F). Performance data is typical. Actual data may vary slightly from one production motor to another.

Les donnees sur les performances sont basees sur des tests utilisant de l'huile 15W40 d'une viscosite de 55 cSt (215 SUS) a 54°C (130°F). Ces donnees correspondent a des situations typiques. Les donnees reelles peuvent varier legerement d'un moteur de production a l'autre.

022 716.indd, js

Intermittierende Werte maximal 10% von jeder Betriebsminute.

Capacidad de funcionamiento intermitente valida para 10% por cada minuto.

Leistungsdaten sind gemessen mit SAE 15W40 bei einer Viskosität von 43,1 Cst bei 54°C. Geringfügige Abweichungen von den Katalogerten sind möglich.

Datos tecnicos obtenidos con aceite 15W40 de 55 cSt (215 SUS) de viscosidad a 54°C (130°F). Los datos proporcionados son valores tipicos. Los valores exactos reales podrian tener una pequena variacion entre distintos motores.



258 Series

12.9 cu in / rev

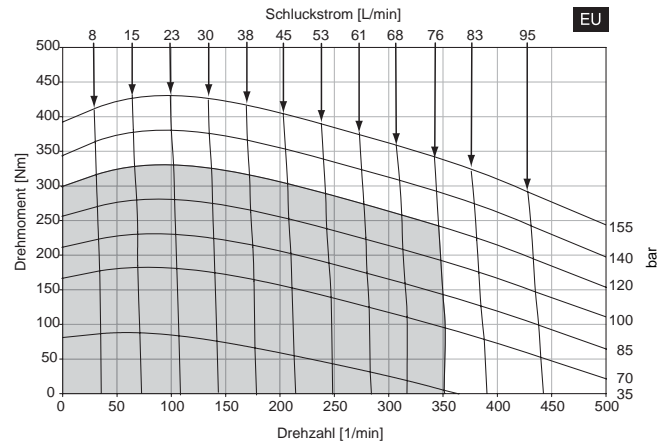
PRESSURE (PSID)

	500	1000	1500	1750
<b>2</b>	905 36	1811 36	2673 35	3155 35
<b>4</b>	882 72	1799 72	2692 71	3147 71
<b>6</b>	834 107	1762 107	2645 106	3119 106
<b>8</b>	757 143	1675 143	2593 142	3036 141
<b>10</b>	652 179	1556 178	2504 177	2957 176
<b>12</b>	565 215	1472 213	2390 212	2867 210
<b>14</b>	423 251	1357 249	2279 249	2731 248
<b>16</b>	278 287	1187 286	2125 286	2587 285
<b>18</b>		1006 321	1962 321	2440 319
<b>20</b>		827 357	1728 357	2264 356
<b>22</b>		758 393	1614 393	2037 392
<b>25</b>		466 446	1260 446	1681 446
<b>30</b>			773 537	1099 536

FLOW (GPM)

TORQUE (LB IN) 1099  
SPEED (RPM) 536

211 cc / rev



Cont.  Int.

Intermittent operation rating applies to 10% of every minute.  
Fonctionnement interm. 10% max. de chaque minute d'utilisation.

Performance data based on tests using 15W40 oil with a viscosity of 55 cSt (215 SUS) at 54° C (130° F). Performance data is typical. Actual data may vary slightly from one production motor to another.

Les donnees sur les performances sont basees sur des tests utilisant de l'huile 15W40 d'une viscosite de 55 cSt (215 SUS) a 54°C (130°F). Ces donnees correspondent a des situations typiques. Les donnees reelles peuvent varier legerement d'un moteur de production a l'autre.

Intermittierende Werte maximal 10% von jeder Betriebsminute.  
Capacidad de funcionamiento intermitente valida para 10% por cada minuto.

Leistungsdaten sind gemessen mit SAE 15W40 bei einer Viskosität von 43,1 Cst bei 54°C. Geringfügige Abweichungen von den Katalogerten sind möglich.

Datos tecnicos obtenidos con aceite 15W40 de 55 cSt (215 SUS) de viscosidad a 54°C (130°F). Los datos proporcionados son valores tipicos. Los valores exactos reales podrian tener una pequena variacion entre distintos motores.

258 Parallel

25.8 cu in / rev

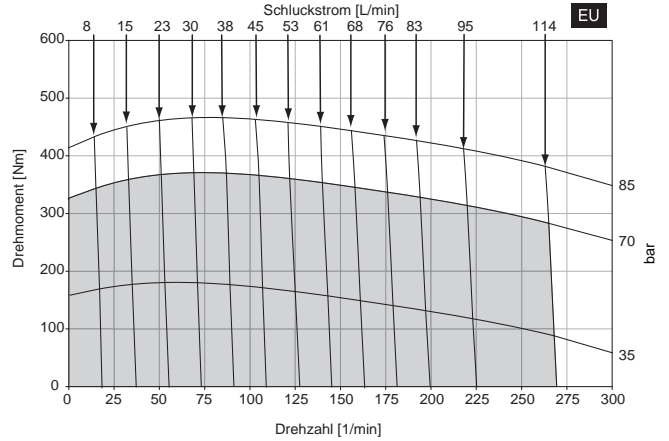
PRESSURE (PSID)

	500	850
<b>2</b>	1679 18	2834 16
<b>4</b>	1731 36	2953 35
<b>6</b>	1790 54	3000 53
<b>8</b>	1782 71	3030 71
<b>10</b>	1727 89	3020 88
<b>12</b>	1684 107	2984 106
<b>14</b>	1636 125	2938 124
<b>16</b>	1556 143	2980 143
<b>18</b>	1515 161	2865 160
<b>20</b>	1445 179	2782 178
<b>22</b>	1378 197	2723 196
<b>25</b>	1234 224	2621 223
<b>30</b>	1018 268	2587 268

FLOW (GPM)

TORQUE (LB IN) 2621  
SPEED (RPM) 223

423 cc / rev



Cont.  Int.

Intermittent operation rating applies to 10% of every minute.  
Fonctionnement interm. 10% max. de chaque minute d'utilisation.

Performance data based on tests using 15W40 oil with a viscosity of 55 cSt (215 SUS) at 54° C (130° F). Performance data is typical. Actual data may vary slightly from one production motor to another.

Les donnees sur les performances sont basees sur des tests utilisant de l'huile 15W40 d'une viscosite de 55 cSt (215 SUS) a 54°C (130°F). Ces donnees correspondent a des situations typiques. Les donnees reelles peuvent varier legerement d'un moteur de production a l'autre.

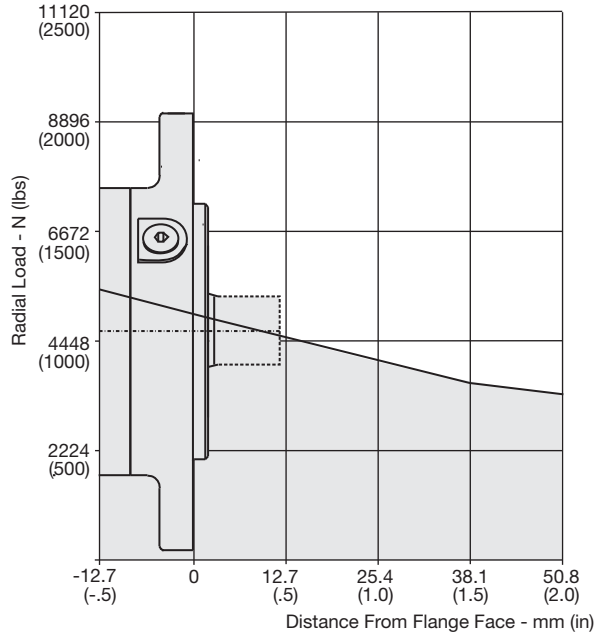
022 716.indd, js

Intermittierende Werte maximal 10% von jeder Betriebsminute.

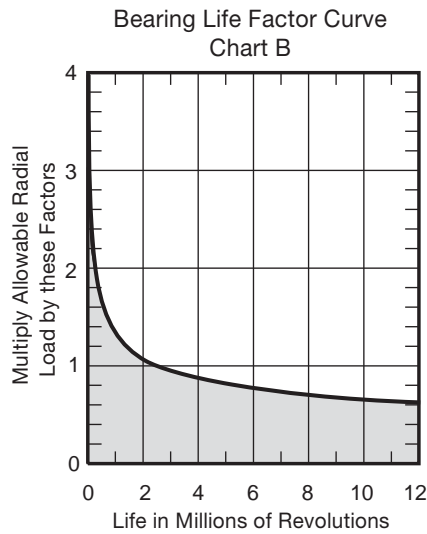
Capacidad de funcionamiento intermitente valida para 10% por cada minuto.

Leistungsdaten sind gemessen mit SAE 15W40 bei einer Viskositäet von 43,1 Cst bei 54°C. Geringfügige Abweichungen von den Katalogerten sind moeglich.

Datos tecnicos obtenidos con aceite 15W40 de 55 cSt (215 SUS) de viscosidad a 54°C (130°F). Los datos proporcionados son valores tipcos. Los valores exactos reales podrian tener una pequena variacion entre distintos motores.



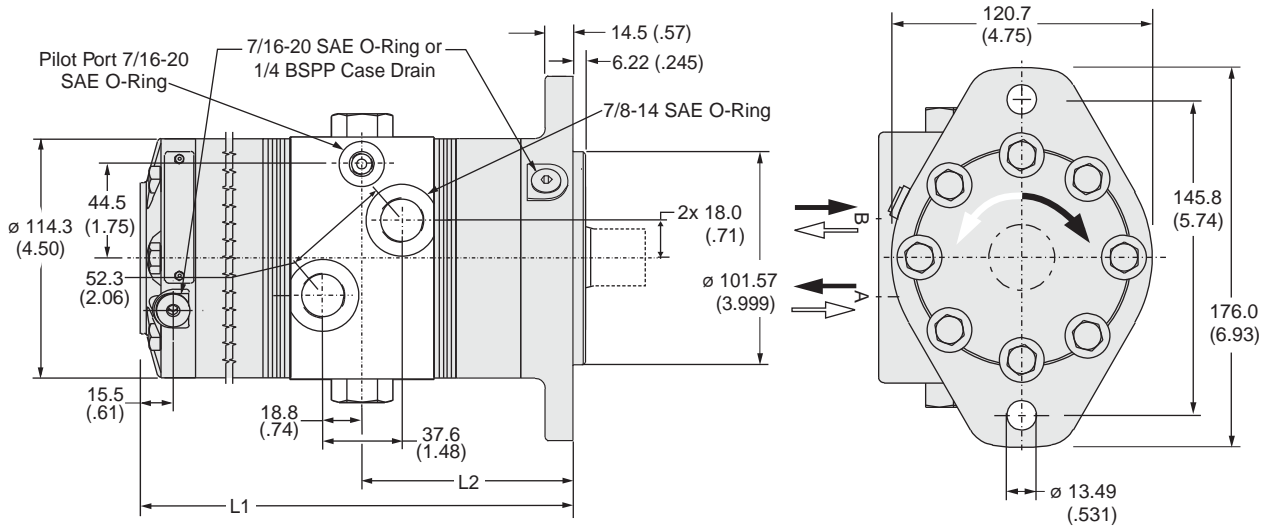
The allowable side load curve is based on a  $L_{10}$  bearing life of  $2.5 \times 10^6$  revolutions.  
 Die zulässige radiale Wellenbelastung bezieht sich auf die Lager-Lebensdauer  $2.5 \times 10^6$  Umdrehungen.  
 L'effort radial admissible sur l'arbre depend a une duree de vie  $2.5 \times 10^6$  de rotation.  
 La curva de carga lateral admisible se basa en vida util de cojinete de  $2.5 \times 10^6$  revoluciones.



Note:  
Side load should be considered a vector sum of all imposed loads.

**Code: BS**

**SAE B, 7/8"-14 SAE**



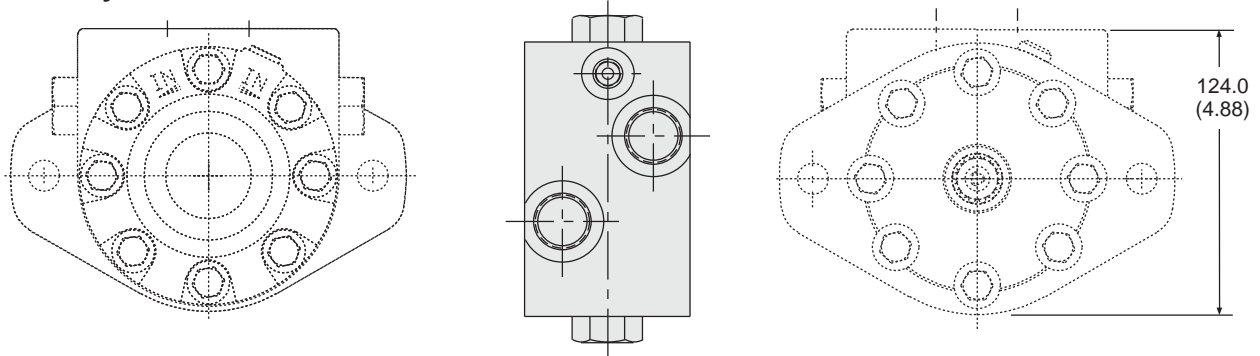
Code BS		072	108	142	176	212	258
Weight/Gewicht	kg	14.8	15.2	15.4	15.6	15.7	15.9
Poids/Peso	(lb)	(32.7)	(33.6)	(33.9)	(34.3)	(34.7)	(35.2)
Length	"L1" mm	182.6	192.3	201.7	211.3	221.2	234.0
	"L1" (in)	(7.18)	(7.57)	(7.94)	(8.32)	(8.71)	(9.21)
	"L2" mm	91.4	96.3	101.8	105.7	110.7	117.1
	"L2" (in)	(3.60)	(3.79)	(3.97)	(4.16)	(4.36)	(4.61)

English equivalents for metric specifications are shown in ( ).

022 716.indd, js

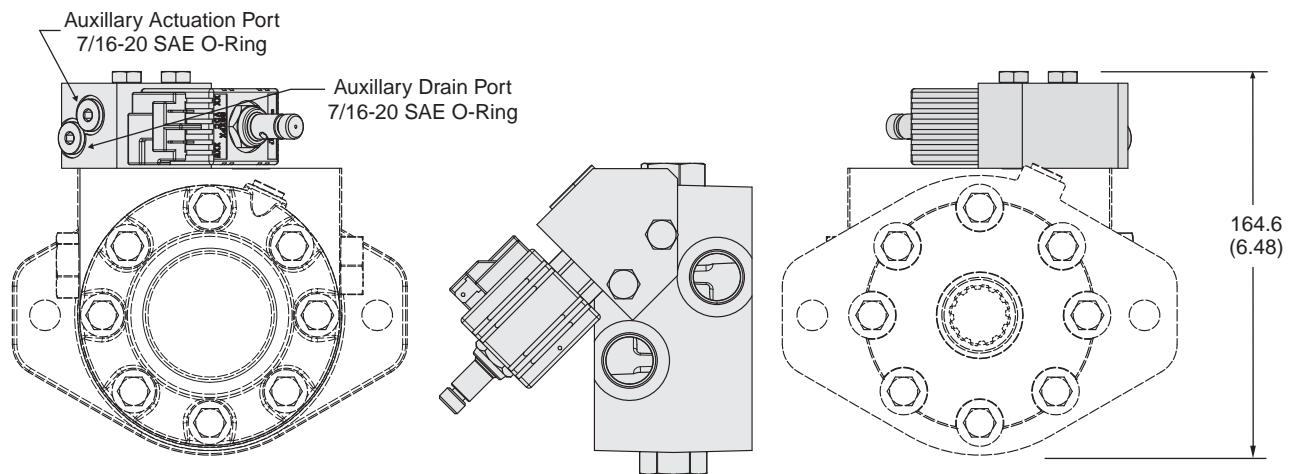
Code: P

Remotely Piloted

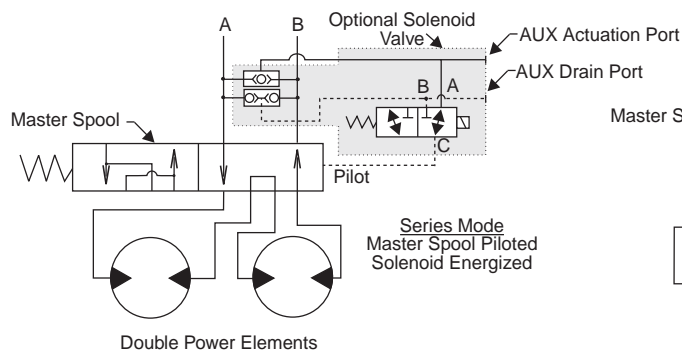


Code: E, W

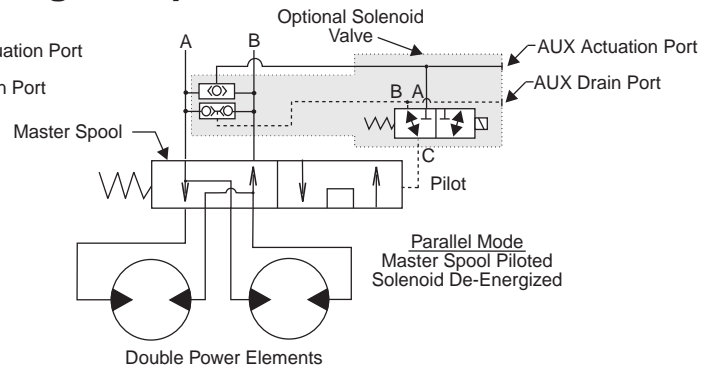
Solenoid Actuated



High Speed Series Mode

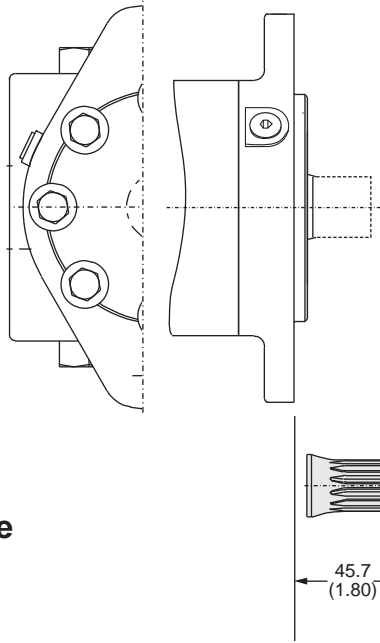


High Torque Parallel Mode



Add .5 kg (1.1 lb) for this option.

English equivalents for metric specifications are shown in ( ).  
 022 716.indd, js

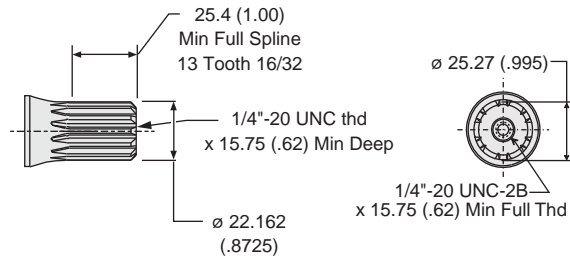


Code: 6

7/8"-13 Tooth Spline

Code: 6

7/8"-13 Tooth Spline



English equivalents for metric specifications are shown in ( ).

022 716.indd, js