

Válvulas Neumáticas

Serie Valvair II

Válvulas Direccionales de Carrete Operadas por Solenoide

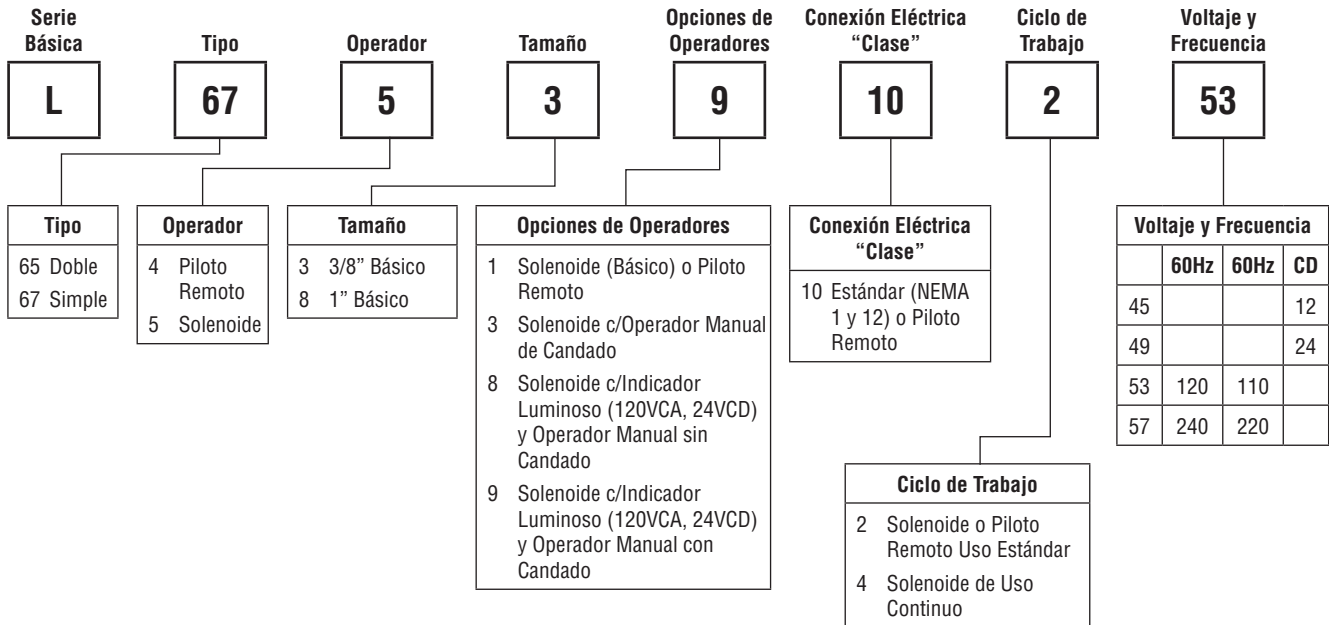


Válvulas Neumáticas

Serie Valvair II

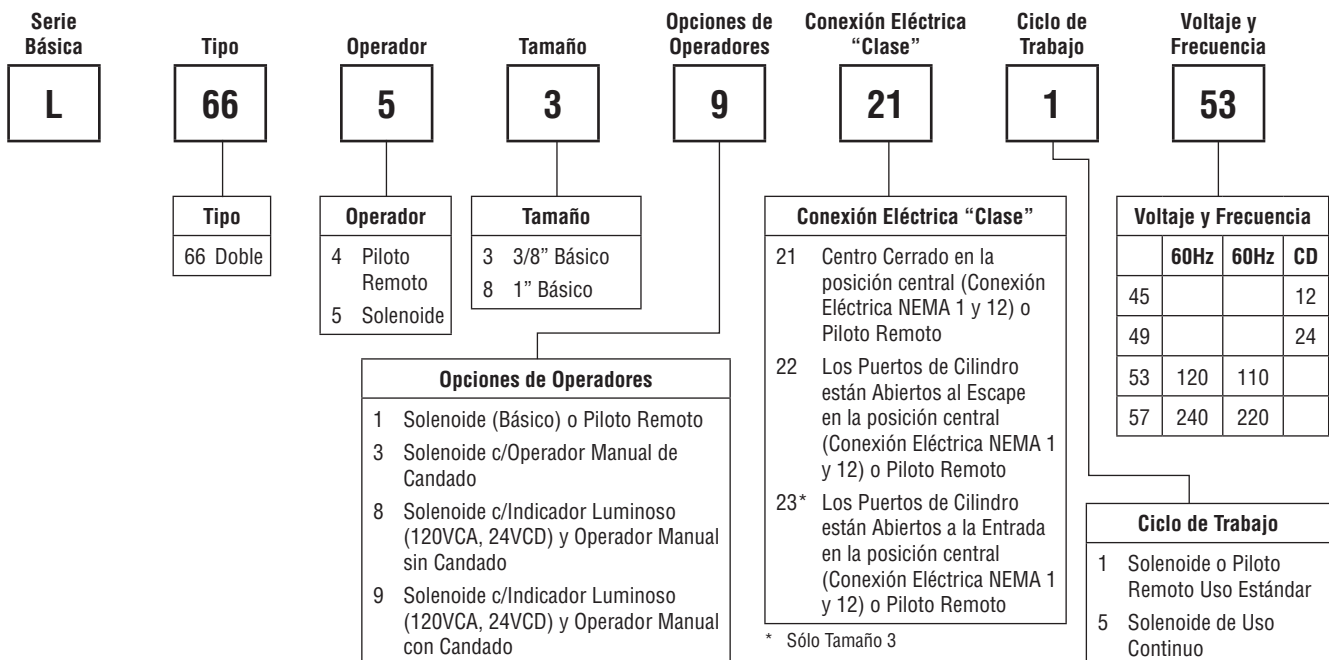
Servicio para Válvula Lubricada o No-Lubricada, de 2 Posiciones, Plug-In, Tamaño 3/8" Básico y 1"

Información para Ordenar



Servicio para Válvula Lubricada o No-Lubricada, de 3 Posiciones, Plug-In, Tamaño 3/8" Básico y 1"

Información para Ordenar

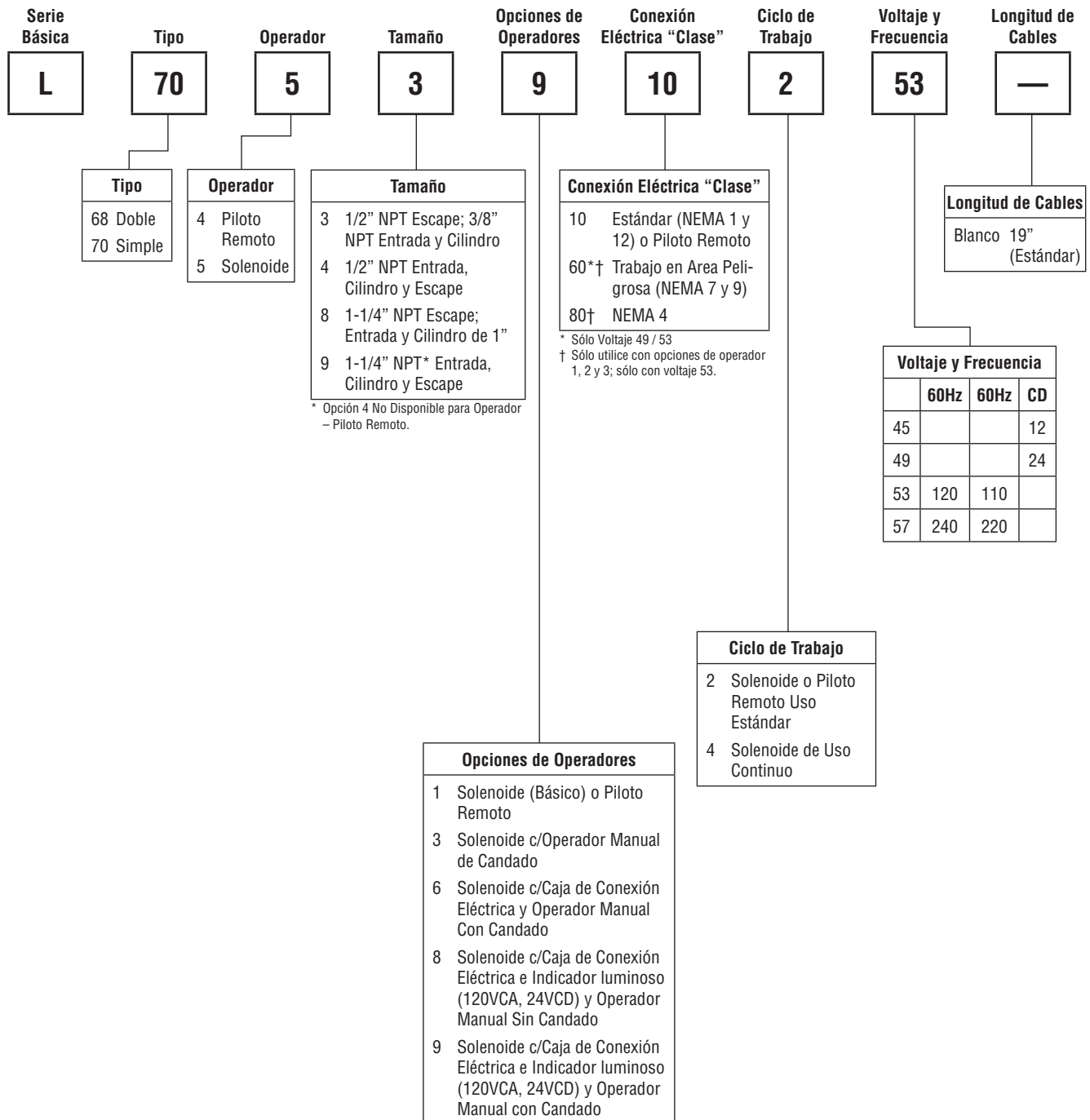


Válvulas Neumáticas

Serie Valvair II

Servicio para Válvula Lubricada o No-Lubricada, de 2 Posiciones, Puertos Roscados, Tamaño 3/8" Básico y 1"

Información para Ordenar

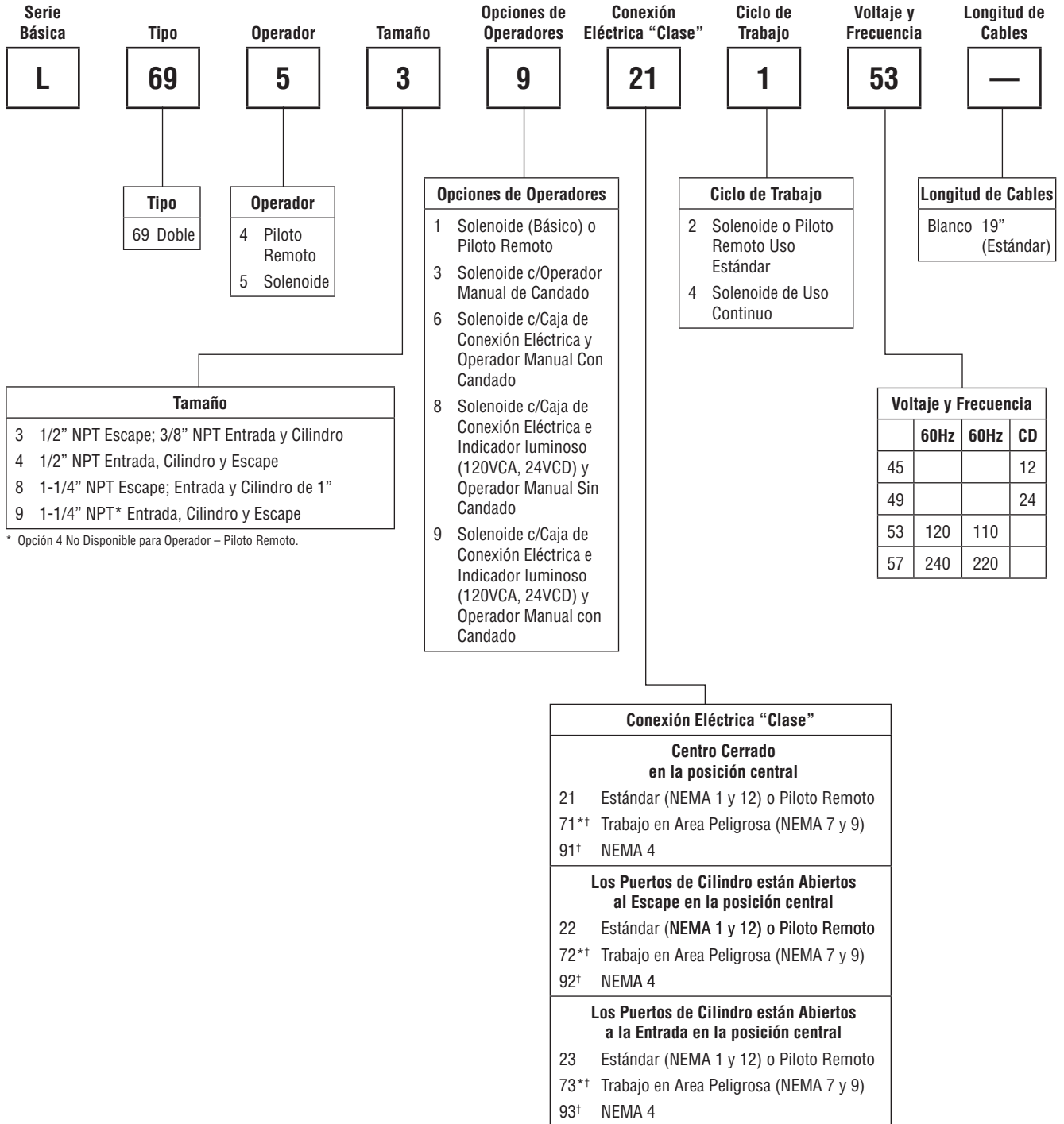


Válvulas Neumáticas

Serie Valvair II

Servicio para Válvula Lubricada o No-Lubricada, de 3 Posiciones,
Puertos con Niple, Tamaño 3/8" Básico y 1"

Información para Ordenar



* Opción 4 No Disponible para Operador – Piloto Remoto.

* Sólo Voltaje 49 / 53

† Sólo utilice con opciones de operador 1, 2 y 3; sólo con voltaje 53.

Válvulas Neumáticas

Serie Valvair II

Tapas Ciegas para Estaciones

Ensamble de Múltiple	Kit de Tapa Ciega
K142 076	K060 20007
K142 077	
K142 230	K060 20003
K142 231	
K142 270	
K142 233	K060 20009
K142 234	
K142 235	K060 20004
K142 236	
K142 237	

Kits de Conversión: Operación Lubricada a No-Lubricada

Tamaño Básico	Operadores (Piloto Remoto o Solenoide)				
	Simple	Doble (2 Posiciones)	Doble (3 Posiciones)		
			Centro Cerrado	Cil. Hacia el Escape	Cil. hacia la Entrada
3/8"	K322 012	K322 013	K322 014	K322 015	K322 016

Kits de Servicio

Para utilizar esta tabla Ud. debe conocer la Serie de Válvula Básica, Cantidad y Tipo de Operadores, o los tres primeros caracteres del Número de Parte de la Válvula.

Válvula Básica		Operada por Solenoide*			
		Uso Estándar (Trabajo Intermedio)		Uso Especial** (Trabajo Continuo)	
Tamaño	Serie (Prefijo)	Simple	Doble 2 y 3 Posiciones	Simple	Doble 2 y 3 Posiciones
	L41	—	K352 151	—	K352 351
1/4"	L42	—	K352 151	—	K352 351
	L44	K352 150	—	K352 350	—
	L46	—	K352 151	—	K352 351
	L47	—	K352 151	—	K352 351
	L48	K352 150	—	K352 350	—
3/8*	L69	—	K352 126	—	K352 127
1/2"	L51	—	K352 153	—	K352 353
	L52	—	K352 153	—	K352 353
	L54	K352 152	—	K352 352	—
	L61	—	K352 153	—	K352 353
	L62	—	K352 153	—	K352 353
	L64	K352 152	—	K352 352	—

Notas:

- * Los kits para válvulas operadas por solenoide incluyen kits de uso del solenoide.
- ** Los solenoides de uso especial (trabajo continuo) se identifican por el color dorado de la Tapa del solenoide.

Tapones Hexagonales Planos para Aislamiento de Puertos

No. de Parte	Tamaño (NPTF)
K21R02012	1/8"
K21R02025	1/4"
K21R02037	3/8"
K21R02050	1/2"
K21R02075	3/4"

Ensamblajes Intercambiables de Operador Manual para Solenoide

	
Tipo sin Candado K162 001	Tipo con Candado K152 003

Para cerrar la válvula, utilice un destornillador con cabeza plana para presionar y gire el embolo 90° hasta que el embolo quede asegurado en su lugar. Para una operación adecuada de la válvula, el cierre debe ser en la posición afuera.

Códigos de Voltaje

L □ □ □ □ □ □ □ □ ** Código de Voltaje

Código **	Voltaje			Número de Bobina	
	60Hz	50Hz	CD	Plug-In	Cable con Terminal Desnuda (19")*
49	—	—	24†	K593 060 K593 274† K593 071	K593 014
53	120†	110	—	K593 125†	K593 025
57	240†	220	—	K593 081	K593 035

Notas: Las letras oscuras indican el rango de la bobina primaria.

† - Indica voltajes aprobados para operadores con solenoide diseñados para uso en lugares peligrosos. (ver pág. 39).

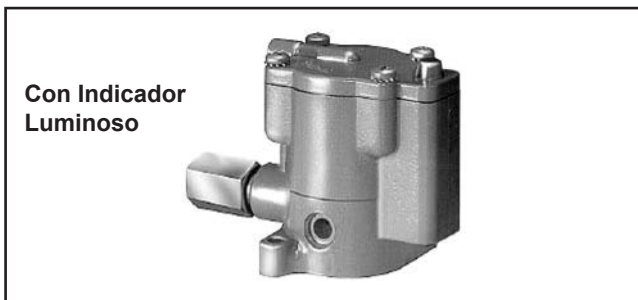
* - La longitud de 19" del cable de la bobina es estándar. Otras longitudes de terminal pueden estar disponibles, consulte a su proveedor.

‡ - El ensamble incluye conector con indicador luminoso, excepto el foco.

Conectores Eléctricos Válvulas de Simple o Doble Solenoide

Tamaño Básico	Cuerpo de Válvula		Subbase / Múltiple		
	Simple Solenoide	Doble Solenoide	Cables de 19"	Cables de 72"	Cables de 12"
1/4"	H027 17	H027 26	H027 19	—	—
3/8"	H027 23	H027 22	H027 13	H027 89	H027 40
1/2"					

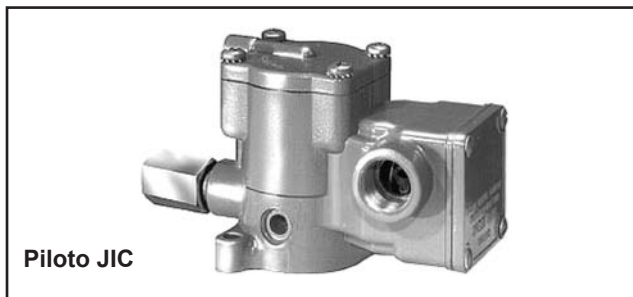
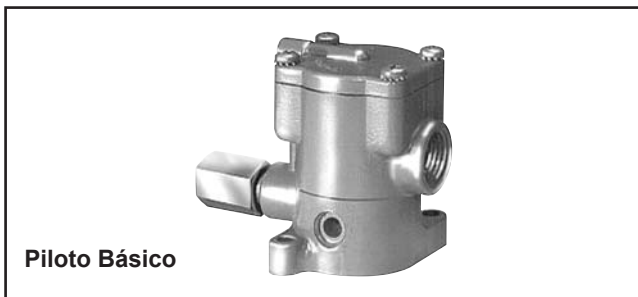
Piloto Plug-In



Descripción	Uso Estándar		Uso Especial	
	Con Candado	Sin Candado	Con Candado	Sin Candado
Tipo de Operador				
Con Operador Manual (120 VCA)	K175 9035 53	K175 8035 53	K185 9025 53	K185 8025 53
Con Operador Manual (Otras diferentes a 120 VCA)	K175 3035**	—	K185 3025**	—

** Ver Voltajes en página siguiente.

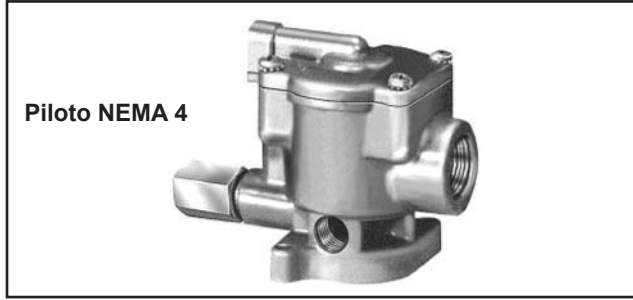
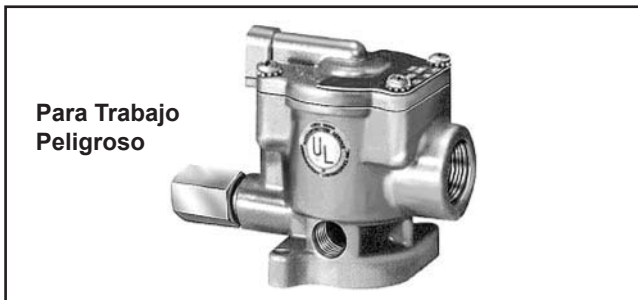
NEMA 1 y 2



Descripción	Uso Estándar		Uso Especial	
	Con Candado	Sin Candado	Con Candado	Sin Candado
Tipo de Operador				
Básico Con Operador Manual	K065 3035**	—	K085 3025**	—
JIC con Caja de Conexión Eléctrica y Operador Manual	K065 6035**	K065 5035**	K085 6025**	K085 5025**
Piloto JIC con Caja de Conexión Eléctrica, Operador Manual e Indicador Luminoso (Sólo con 120VCA)	K065 9035**	K065 8035**	K085 9025**	K085 8025**

** Ver Voltajes en página siguiente.

NEMA 4, 7 y 9




Descripción	Uso Estándar		Uso Especial	
	Con Candado	Sin Candado	Con Candado	Sin Candado
Piloto para Trabajo Continuo – UL y CSA				
Piloto NEMA 4				
Tipo de Operador				
Para Trabajo Continuo con Operador	K025 3035** †	K025 2035** †	K045 3025** †	K045 2025** †
NEMA 4 con Operador	—	K235 3035** †	K235 2035** †	—

† Sólo 49 / 53 ** Ver Voltajes en página siguiente.

Válvulas Neumáticas

Serie Valvair II

Código de Voltaje para Bobinas de Reemplazo y Características Eléctricas Código para Voltaje: Últimos Dos Dígitos en el número de parte de la válvula

L □ □ □ □ □ □ □ □ **  Código de Voltaje

Código para Voltaje **	Voltaje	Número para Bobina de Estilo Plug-In	Número para Bobina con Cables Desnudas	Características Eléctricas				
				Watts	Amperaje de Arranque	Amperaje Constante	V / A	
							Arranque	Constante
49	24VCD	K593 060	K593 014	8	—	.32	—	7.68
53	120V/60Hz	K593 125	K593 025	9	.29	.18	31.2	—
	110V/50Hz			7	.32	.22	23.1	—
57	240V/60Hz	K593 081	K593 035	13	.18	.12	41.4	—
	220V/50Hz			9	.13	.09	29.9	—

Modelos en Stock

No. Parte	Montaje	Tipo	Operador	Tamaño	Función	Voltaje	Conexión Eléctrica
L6553910253	Plug - In	Doble	Solenoides	3/8" Básico	2 Posiciones	120 VCA	Estándar
L6558810253	Plug - In	Doble	Solenoides	1" Básico	2 Posiciones	120 VCA	Estándar
L6558910253	Plug - In	Doble	Solenoides	1" Básico	2 Posiciones	120 VCA	Estándar
L6653921153	Plug - In	Doble	Solenoides	3/8" Básico	3 Pos - CC	120 VCA	NEMA 1 & 12
L6653922153	Plug - In	Doble	Solenoides	3/8" Básico	3 Pos - CE	120 VCA	NEMA 1 & 12
L6653922553	Plug - In	Doble	Solenoides	3/8" Básico	3 Pos - CE	120 VCA	NEMA 1 & 12
L67431102	Plug - In	Simple	Piloto Remoto	3/8" Básico	2 Posiciones	NA	NEMA 1 & 12
L6753910253	Plug - In	Simple	Solenoides	3/8" Básico	2 Posiciones	120 VCA	Estándar
L6758910253	Plug - In	Simple	Solenoides	1" Básico	2 Posiciones	120 VCA	Estándar
L6858610253	En línea	Doble	Solenoides	1" Básico	2 Posiciones	120 VCA	Estándar
L7054310253	En línea	Simple	Solenoides	1/2" en 3 Puertos	2 Posiciones	120 VCA	Estándar
L7054910253	En línea	Simple	Solenoides	1/2" en 3 Puertos	2 Posiciones	120 VCA	Estándar
L7058910253	En línea	Simple	Solenoides	1" Básico	2 Posiciones	120 VCA	Estándar