

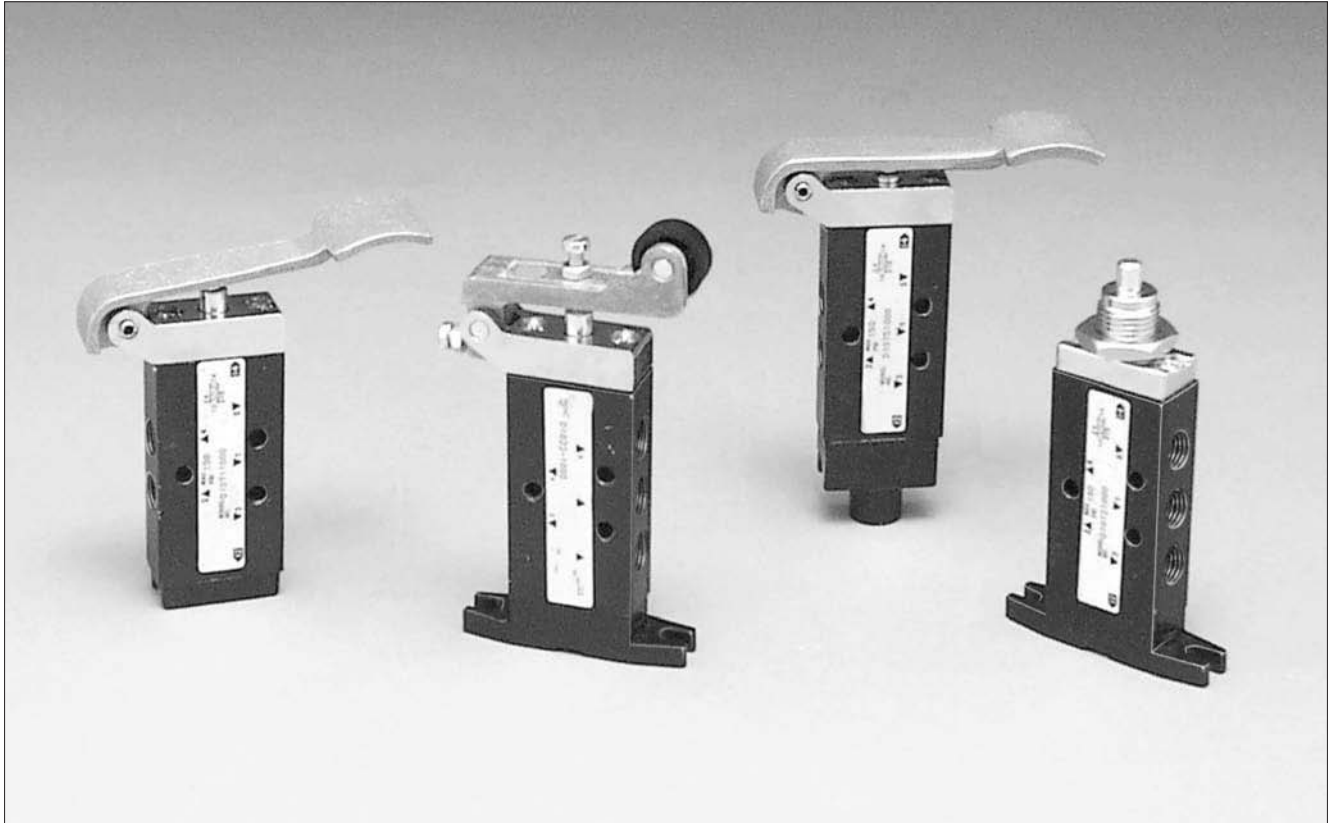
# Válvulas Neumáticas

## Serie Directair 2

### Válvulas en Línea

### Accionamiento Manual / Mecánico

### De 3 y 4 Vías / 3 y 5 Puertos, 2 Posiciones



### Especificaciones

#### Válvula en Línea

- Puerto de 1/8"
- 4 Vías, 2 Posiciones
- 3 Vías, 2 Posiciones

#### Operadores Manuales

- Palanca
- Pedal
- Botón

#### Operadores Mecánicos

- Vástago Básico
- Rodillo
- Rodillo Escamoteable

### Estilo del Carrete

#### Estilo de Carrete con orificio calibrado - .20 Cv

- Carrete de Acero Inoxidable
- O-Rings de Fluorocarbón
- 3 Vías y 4 Vías

#### Estilo Diafragma - .17Cv

- Económico
- 3 Vías con Función Normalmente Cerrada

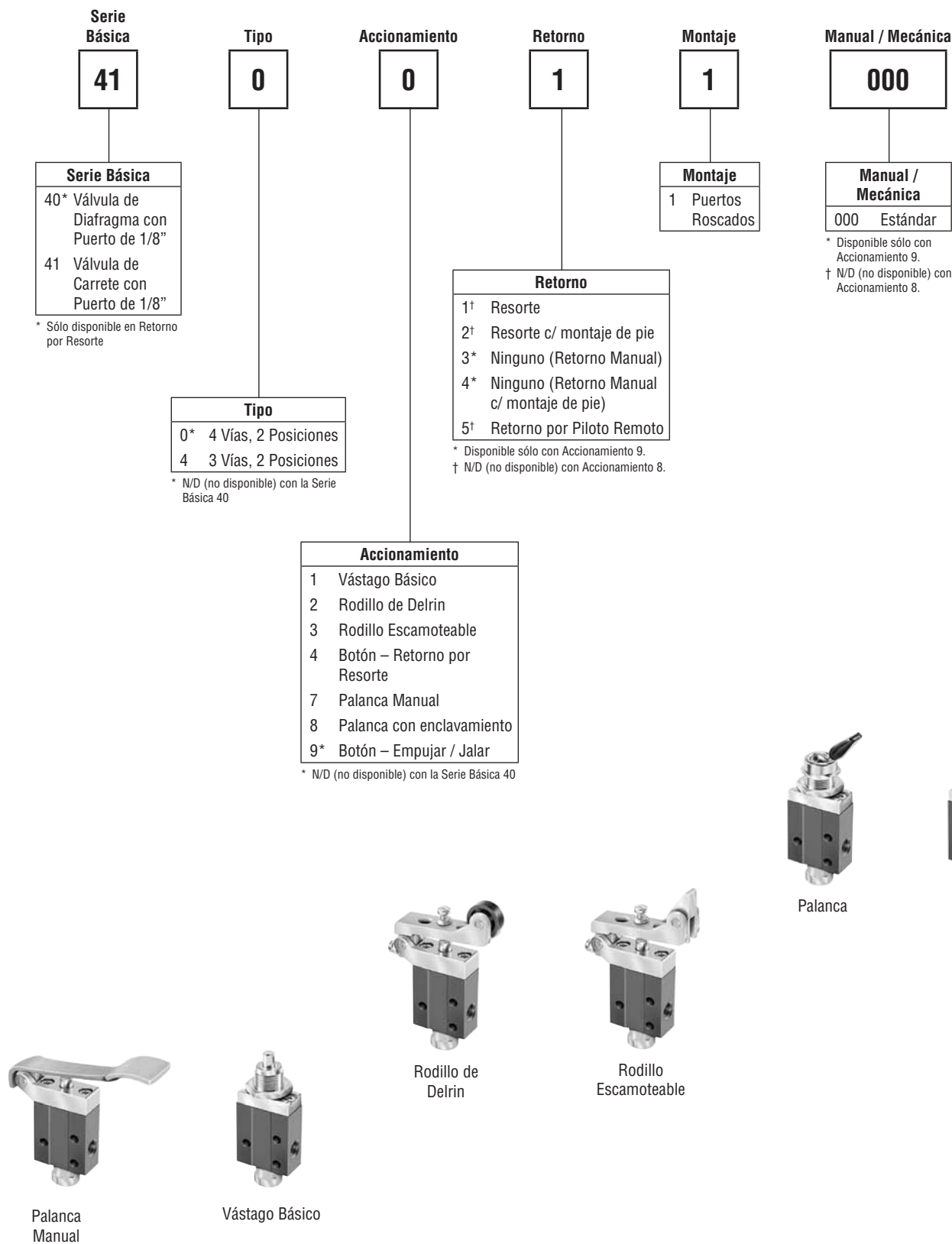
### Presión de Operación

- Vacío hasta 150 PSI (desde 28 pulgadas de Hg hasta 1035 kPa)
- 0 a 150 PSI (0 a 1035 kPa) para válvula de diafragma

### Temperatura de Operación

- 32 a 175°F (0 a 80°C)

### Información para Ordenar



# Válvulas Neumáticas

## Serie Directair 2

### Presión de Operación

150 PSI (28 pulgadas Hg a 1035 kPa)

\* Las válvulas de diafragma no pueden usarse para vacío. Presión mínima de operación = 0 PSIG

### Rango de Temperatura

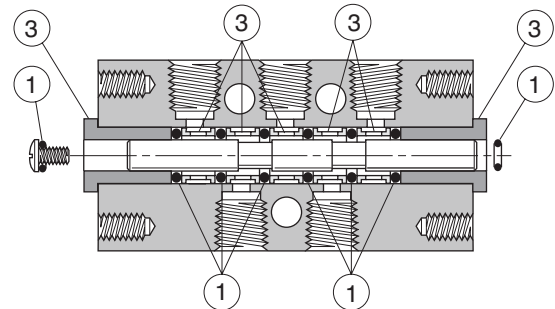
32°F a 175°F (0°C a 80°C)

#### ⚠ Precaución

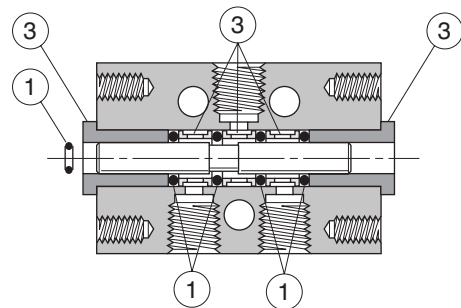
Es posible que la temperatura ambiente pueda caer abajo del congelamiento, el medio debe estar libre de humedad para prevenir daño interno o comportamiento impredecible.

- ① Kit de Sello de Válvula de Carrete (3 y 4 Vías, Puertos con Niple) ..... 41000 8000
- ② Kit de Sello de Válvula con Diafragma ..... 40411 8000
- ③ Kit de Mantenimiento de cuerpo ..... 41000 8005

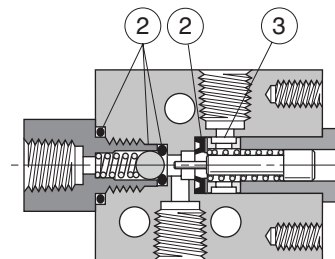
### Kits de Servicio



**Carrete de 4 Vías**



**Carrete de 3 Vías**

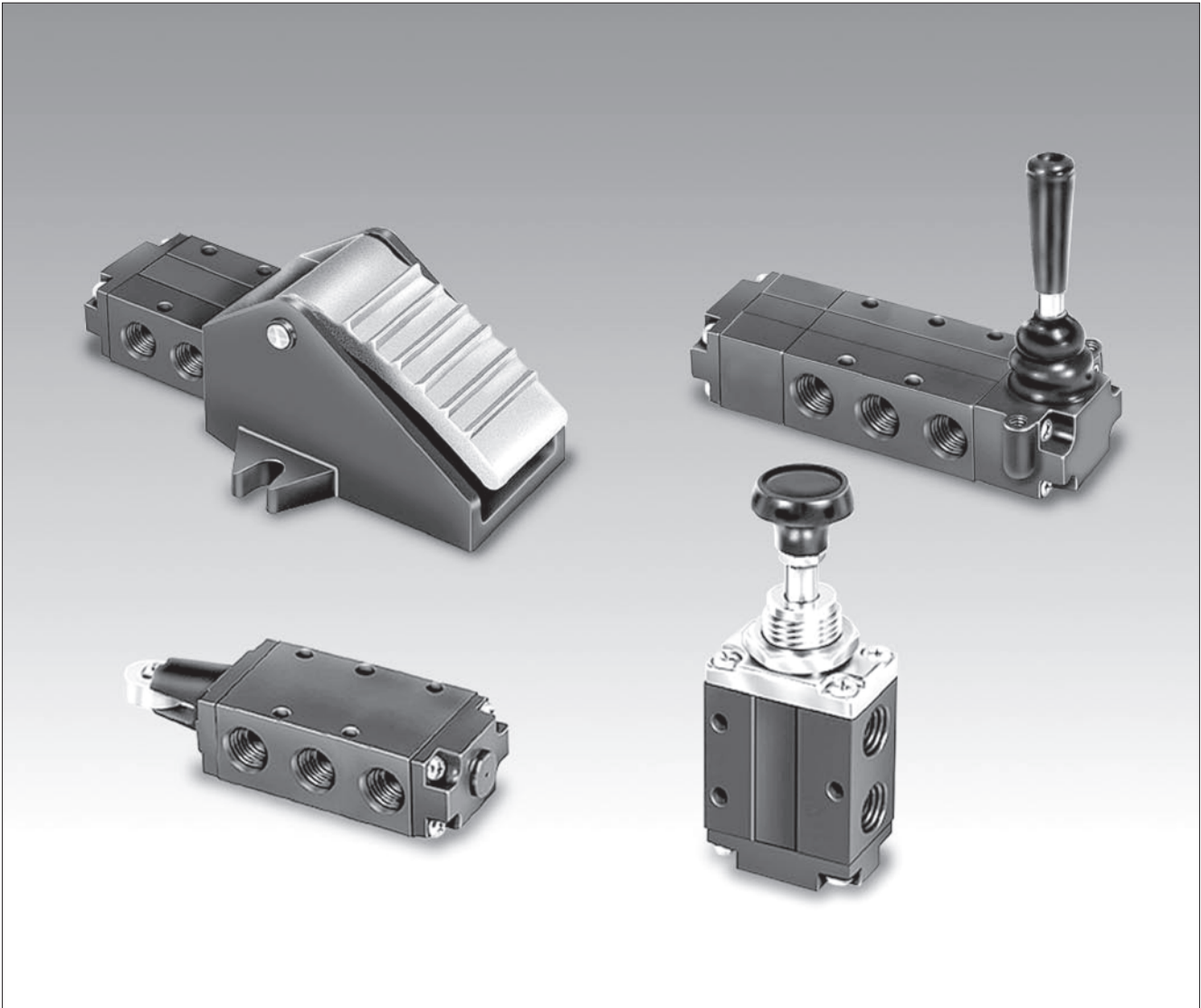


**Diafragma de 3 Vías**

### Modelos en Stock

No. Parte	Montaje	Tamaño de Puerto	Operador	Retorno	Función	Max. Presión	Flujo (Cv)
404211000	En línea	1/8 NPT	Rodillo	Resorte	3 vías - 2 posiciones	150 PSI	0.20
410211000	En línea	1/8 NPT	Rodillo	Resorte	5 vías - 2 posiciones	150 PSI	0.20
410221000	De pie	1/8 NPT	Rodillo	Resorte	5 vías - 2 posiciones	150 PSI	0.20
410411000	En línea	1/8 NPT	Botón	Resorte	5 vías - 2 posiciones	150 PSI	0.20
410721000	En línea	1/8 NPT	Palanca	Resorte	5 vías - 2 posiciones	150 PSI	0.20
410811000	En línea	1/8 NPT	Tipo Switch	Manual	5 vías - 2 posiciones	150 PSI	0.20
410931000	En línea	1/8 NPT	Botón	Manual	5 vías - 2 posiciones	150 PSI	0.20
414211000	En línea	1/8 NPT	Rodillo	Resorte	3 vías - 2 posiciones	150 PSI	0.20
414411000	En línea	1/8 NPT	Botón	Resorte	3 vías - 2 posiciones	150 PSI	0.20
414811000	En línea	1/8 NPT	Rodillo escamoteable	Resorte	3 vías - 2 posiciones	150 PSI	0.20

## Válvulas en Línea de Accionamiento Manual / Mecánico



**3 y 4 Vías, 3 y 5 Puertos,  
2 y 3 Posiciones**

# Válvulas Neumáticas

## Serie Directair 4

### Serie Directair 4

#### Especificaciones

##### Válvula en Línea

- Puerto de 1/4"
- 4 Vías, 2 y 3 Posiciones
- 3 Vías, 2 y 3 Posiciones

##### Operadores Manuales

- Palanca
- Pedal
- Pedal con Enclavamiento
- Botón

##### Operadores Mecánicos

- Rodillo

##### Estilo de Carrete con orificio calibrado - .83 Cv

- Carrete de Acero Inoxidable
- O-Rings de Fluorocarbón

##### Presión de Operación

- Vacío hasta 150 PSI (desde 28 pulgadas de Hg hasta 1035 kPa)

##### Temperatura de Operación

- 32 a 175°F (0 a 80°C)



Operada por Botón

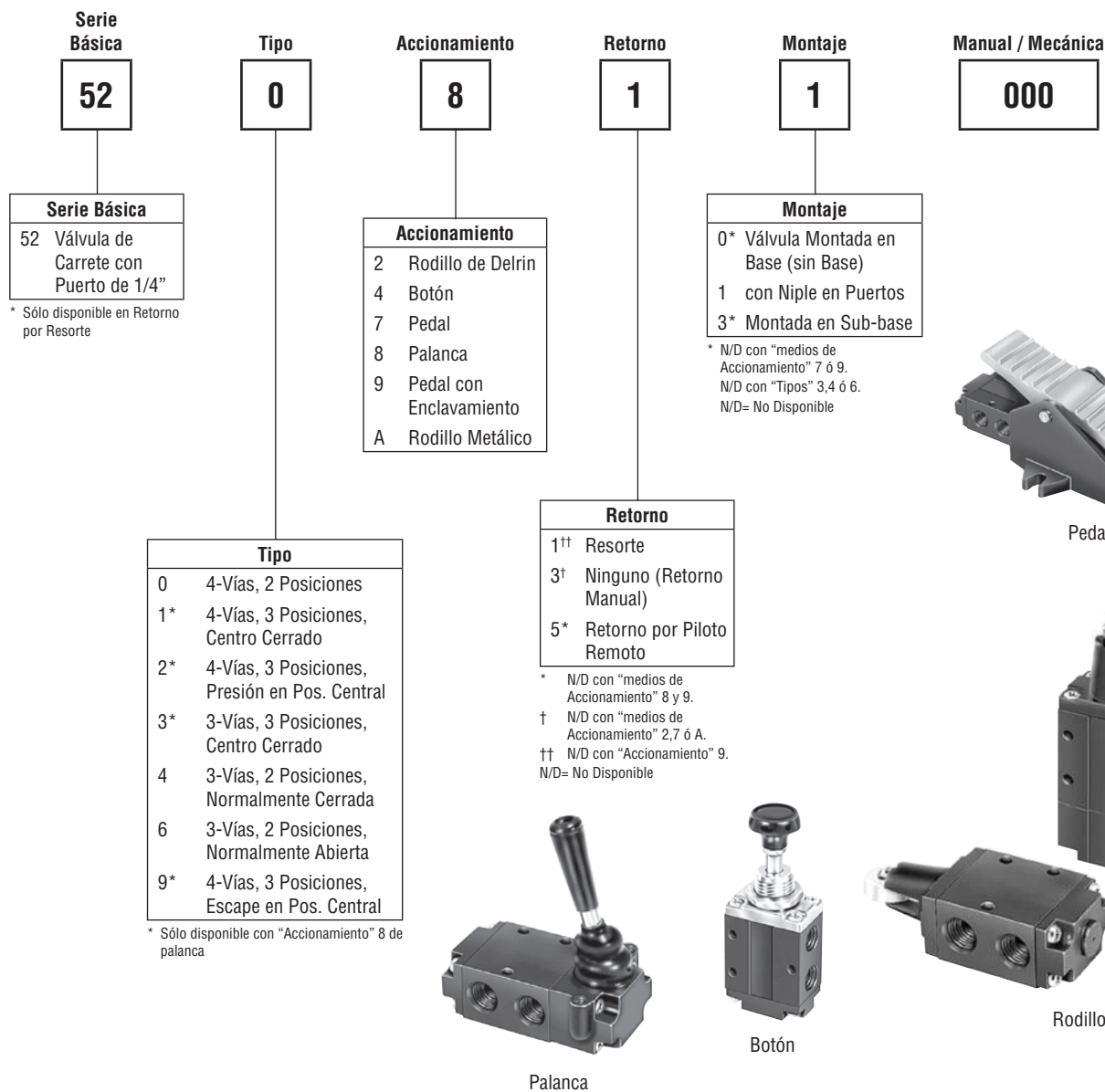


Operada por Palanca



Operada por Pedal con Enclavamiento

### Información para Ordenar



### Modelos en Stock

No. Parte	Montaje	Tamaño de Puerto	Operador	Retorno	Función	Rango de Presión	Flujo (Cv)
520431000	En línea	1/4 NPT	Botón	Manual	5 Vías - 2 Posiciones	Vacío - 150 PSI	0.83
520711000	En línea	1/4 NPT	Pedal	Resorte	5 Vías - 2 Posiciones	Vacío - 150 PSI	0.83
520831000	En línea	1/4 NPT	Palanca	Manual	5 Vías - 2 Posiciones	Vacío - 150 PSI	0.83
520931000	En línea	1/4 NPT	Pedal	Enclavado	5 Vías - 2 Posiciones	Vacío - 150 PSI	0.83
521811000	En línea	1/4 NPT	Palanca	Resorte	5 Vías - 3 Pos - Centro Cerrado	Vacío - 150 PSI	0.83
521831000	En línea	1/4 NPT	Palanca	Manual	5 Vías - 3 Pos - Centro Cerrado	Vacío - 150 PSI	0.83
524711000	En línea	1/4 NPT	Pedal	Resorte	3 Vías - 2 Posiciones	Vacío - 150 PSI	0.83
524831000	En línea	1/4 NPT	Palanca	Manual	3 Vías - 2 Posiciones	Vacío - 150 PSI	0.83

# Válvulas Neumáticas

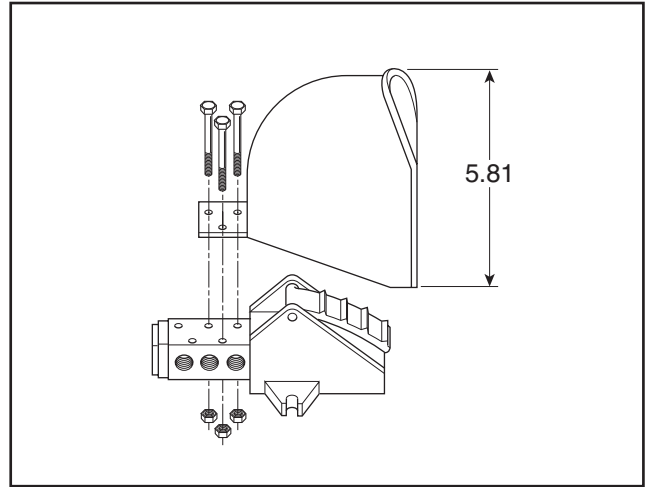
## Serie Directair 4

### Kit de Guarda para Pedal No. 52071 8001

Las guardas para pedal cumplen los requerimientos de seguridad para las válvulas operadas por medio del pie protegiendo al pedal de algún accionamiento accidental desde cualquier ángulo. La guarda es de fabricación ligera en peso en base a fundición de aluminio teniendo por esto resistencia y durabilidad. Se le puede fijar rápidamente mediante sólo tres tornillos sin necesidad de un montaje especial en la válvula. Un modelo se adapta a cualquier válvula de la serie "Directair 4" operada por pedal (no Pedal con Enclavamiento)

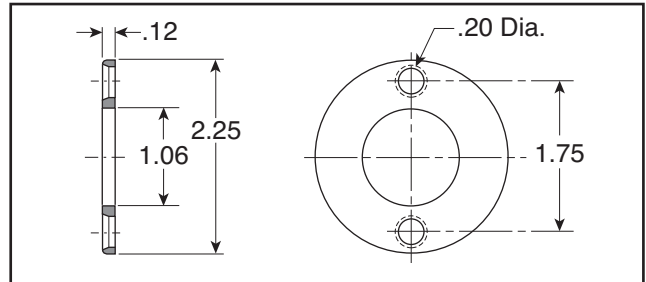
#### ⚠ Precaución

Esta válvula no debe ser utilizada para accionar prensas troqueladoras. No utilice esta válvula en prensas troqueladoras o frenos de prensas. Ver OSHA 1910.217



### Kit para Montaje en Panel No. 52083 8004

Disponible sólo para montaje en panel de válvulas de la serie "Directair 4" operadas por palanca con niple en puertos. El kit incluye una brida y dos tornillos.

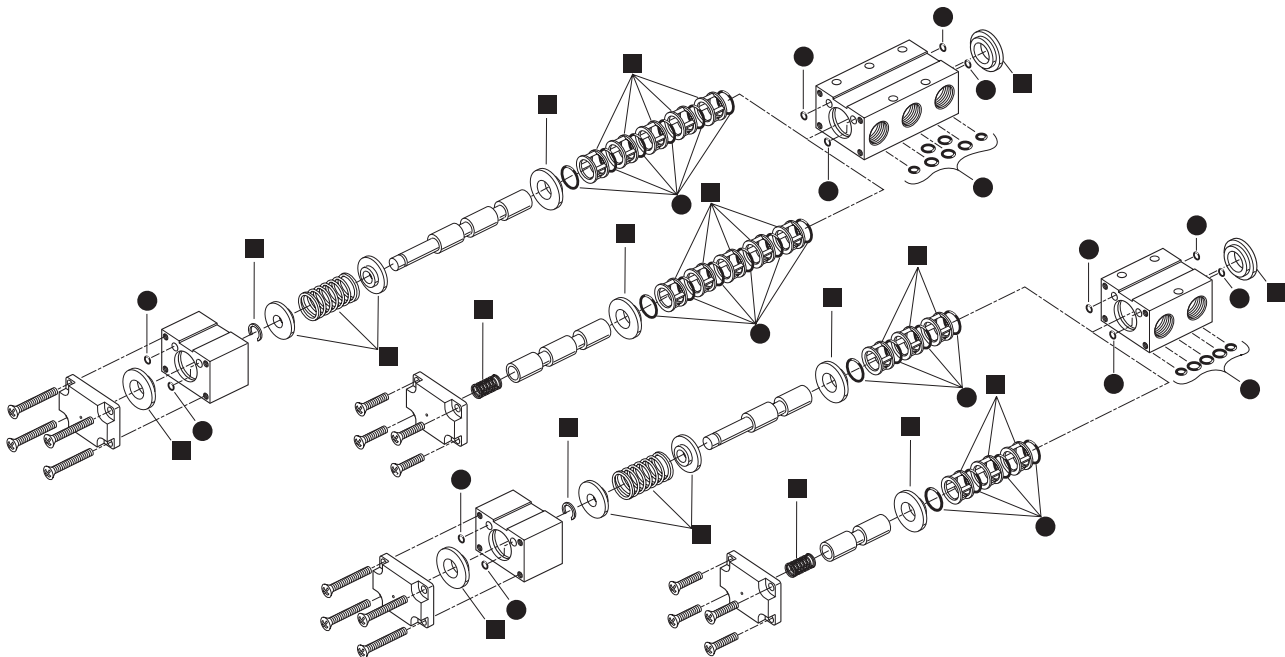


### Kits para Servicio

● **Kit de Sello de Válvula** ..... 52000 8050  
(Contiene todos los sellos blandos que se encuentran en cuerpos de válvula de 3 y 4 vías y todos los estilos de actuador.)

**Todos de Fluorocarbón** ..... 52000 8500

■ **Kit de Servicio para Cuerpo de Válvula** ..... 52001 8005  
(Contiene buje, resortes, retenes y casquillo para cuerpos de válvula de 2 y 3 Posiciones, 3 y 4 Vías.)



# Válvulas Neumáticas

## Serie Directair 6



### Aplicación

Estas válvulas se usan para operar cilindros de una sola acción. Empujar-Jalar la palanca cambia la válvula. Cuando la palanca se suelta, la válvula regresa a su posición normal.

### Montaje

Estas válvulas se montan en cualquier posición y se diseñan para ser montadas en línea o en pared, usando los agujeros provistos en el cuerpo de la válvula.

### Operación

**Posición Normal** - La presión de entrada del Puerto P está bloqueada. La salida del Puerto A está conectada al Escape del Puerto E.

**Posición Activada** - La presión de entrada del Puerto P está conectada a la salida del Puerto A. El escape del Puerto E está bloqueado.

### Información para Ordenar

Función	Puertos	Número de Modelo
Palanca Operada con Retorno por Resorte	1/4"	53681 1000
	3/8"	53681 2000

### Aplicación

Estas válvulas se usan para operar cilindros de una sola acción. Empujar la palanca cambia la válvula. La válvula queda en esta posición hasta que se tira la palanca.

### Montaje

Estas válvulas se montan en cualquier posición y se diseñan para ser montadas en línea o en pared, usando los agujeros provistos en el cuerpo de la válvula.

### Operación

#### Palanca última Posición (hacia el cuerpo)

- La presión de entrada del Puerto P está bloqueada. La salida del Puerto A está conectada al Escape del Puerto E.

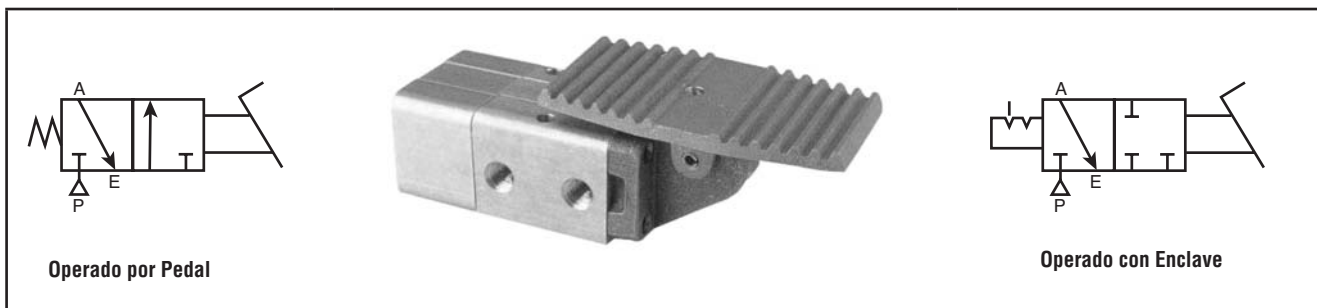
#### Palanca última Posición (lejos del cuerpo)

- La presión de entrada del Puerto P está conectada a la salida del Puerto A. El escape del Puerto E está bloqueado.

### Información para Ordenar

Función	Puertos	Número de Modelo
Palanca Operada con Enclavamiento	1/4"	53683 1000
	3/8"	53683 2000





### Aplicación

Estas válvulas se usan para operar cilindros de una sola acción. Empujar-Jalar el pedal cambia la válvula. Cuando el pedal se suelta, la válvula regresa a su posición normal.

### Montaje

Estas válvulas se montan en cualquier posición y se diseñan para ser montadas en línea o en pared, usando los agujeros provistos en el cuerpo de la válvula.

### Operación

**Posición Normal** - La presión de entrada del Puerto P está bloqueada. La salida del Puerto A está conectada al Escape del Puerto E.

**Posición Activada** - La presión de entrada del Puerto P está conectada a la salida del Puerto A. El escape del Puerto E está bloqueado.

**⚠ PRECAUCION:** Esta válvulas no debe ser usada como actuador de apriete. No use esta válvula para frenar o apretar. Vea OSHA 1910.219.

### Información para Ordenar

Función	Puertos	Número de Modelo
Pedal Operada con Retorno por Resorte	1/4"	53671 1000
	3/8"	53671 2000

### Aplicación

Estas válvulas se usan para operar cilindros de una sola acción. Oprimir el pedal con el pie cambia la válvula. Oprimir el talón del pedal regresa la válvula.

### Montaje

Estas válvulas se montan en cualquier posición y se diseñan para ser montadas en línea o en pared, usando los agujeros provistos en el cuerpo de la válvula.

### Operación

**Pedal oprimido con el pie** - La presión de entrada del Puerto P está bloqueada. La salida del Puerto A está conectada al Escape del Puerto E.

**Pedal oprimido con talón** - La presión de entrada del Puerto P está conectada a la salida del Puerto A. El escape del Puerto E está bloqueado.

**⚠ PRECAUCION:** Esta válvulas no debe ser usada como actuador de apriete. No use esta válvula para frenar o apretar. Vea OSHA 1910.219.

### Información para Ordenar

Función	Puertos	Número de Modelo
Pedal Operado con Enclavamiento	1/4"	53693 1000
	3/8"	53693 2000



### Aplicación

Estas válvulas se usan para operar cilindros de doble acción. Empujar-Jalar la palanca cambia la válvula. Cuando la palanca se suelta, la válvula regresa a su posición normal.

### Montaje

Estas válvulas se montan en cualquier posición y se diseñan para ser montadas en línea o en pared, usando los agujeros provistos en el cuerpo de la válvula.

### Operación

**Posición Normal** - La presión de entrada del Puerto P está conectada a la salida del Puerto A. La salida del Puerto B está conectada al Escape del Puerto EB.

**Posición Activada** - La presión de entrada del Puerto P está conectada a la salida del Puerto B. La salida del Puerto A está conectada al escape del Puerto EA.

### Información para Ordenar

Función	Puertos	Número de Modelo
Palanca Operada con Retorno por Resorte	1/4"	53081 1000
	3/8"	53081 2000

### Aplicación

Estas válvulas se usan para operar cilindros de doble acción. Empujar la palanca cambia la válvula. La válvula queda en esta posición hasta que se tira la palanca.

### Montaje

Estas válvulas se montan en cualquier posición y se diseñan para ser montadas en línea o en pared, usando los agujeros provistos en el cuerpo de la válvula.

### Operación

#### Palanca última Posición (hacia el cuerpo)

- La presión de entrada del Puerto P está conectada a la salida del Puerto A. La salida del Puerto B está conectada al Escape del Puerto EB.

#### Palanca última Posición (lejos del cuerpo)

- La presión de entrada del Puerto P está conectada a la salida del Puerto B. La salida del Puerto A está conectada al escape del Puerto EA.

### Información para Ordenar

Función	Puertos	Número de Modelo
Palanca Operada con Enclavamiento	1/4"	53083 1000
	3/8"	53083 2000

# Válvulas Neumáticas

## Serie Directair 6

### Productos de Stock

No. Parte	Montaje	Tamaño de Puerto	Operador	Retorno	Función	Voltaje	Rango de Presión	Flujo (Cv)
530001515	En línea	1/4 NPT	Solenoides	Solenoides	4 Vías - 2 Posiciones	120VCA	30-150 PSIG	2.3
530002115	En línea	3/8 NPT	Solenoides	Solenoides	4 Vías - 2 Posiciones	120VCA	30-150 PSIG	2.3
530002415	En línea	3/8 NPT	Solenoides	Solenoides	4 Vías - 2 Posiciones	120VCA	30-150 PSIG	2.3
530002515	En línea	3/8 NPT	Solenoides	Solenoides	4 Vías - 2 Posiciones	120VCA	30-150 PSIG	2.3
530002525	En línea	3/8 NPT	Solenoides	Solenoides	4 Vías - 2 Posiciones	120VCA	30-150 PSIG	2.3
530011115	En línea	1/4 NPT	Solenoides	Resorte	4 Vías - 2 Posiciones	120VCA	30-150 PSIG	2.3
530011515	En línea	1/4 NPT	Solenoides	Resorte	4 Vías - 2 Posiciones	120VCA	30-150 PSIG	2.3
530012515	En línea	3/8 NPT	Solenoides	Resorte	4 Vías - 2 Posiciones	120VCA	30-150 PSIG	2.3
530711000	En línea	1/4 NPT	Pedal	Resorte	4 Vías - 2 Posiciones	NA	Vacío - 200 PSIG	2.3
530712000	En línea	3/8 NPT	Pedal	Resorte	4 Vías - 2 Posiciones	NA	Vacío - 200 PSIG	2.3
530831000	En línea	1/4 NPT	Palanca	Manual	4 Vías - 2 Posiciones	NA	Vacío - 200 PSIG	2.3
530832000	En línea	3/8 NPT	Palanca	Manual	4 Vías - 2 Posiciones	NA	Vacío - 200 PSIG	2.3
530931000	En línea	1/4 NPT	Pedal	Manual	4 Vías - 2 Posiciones	NA	Vacío - 200 PSIG	2.3
531002515	En línea	3/8 NPT	Solenoides	Solenoides	4 Vías - 3 Pos. Centro Cerrado	120VCA	30-150 PSIG	2.3
531832000	En línea	3/8 NPT	Palanca	Manual	4 Vías - 3 Pos. Centro Cerrado	NA	Vacío - 200 PSIG	2.3
531912000	En línea	3/8 NPT	Pedal	Resorte	4 Vías - 3 Pos. Centro Cerrado	NA	Vacío - 200 PSIG	2.3
533002515	En línea	3/8 NPT	Solenoides	Solenoides	4 Vías - 3 Pos. Centro a Escape	120VCA	30-150 PSIG	2.3
536012515	En línea	3/8 NPT	Solenoides	Resorte	3 Vías - 2 Posiciones	120VCA	30-150 PSIG	2.3
536832000	En línea	3/8 NPT	Palanca	Manual	3 Vías - 2 Posiciones	NA	Vacío - 200 PSIG	2.3

**Válvulas de Palanca / Pedal**  
**Accionamiento Manual / Mecánico**



**De 3 y 4 Vías / 3 y 5 Puertos, 2 Posiciones**

# Válvulas Neumáticas

## Serie "42"

### Serie "42"

#### Especificaciones

##### Palanca para Uso Pesado

- Montaje Paralelo
- Montaje Perpendicular

##### Pedal para Uso Pesado

##### Válvula en Línea

- Puerto de 1/4" Cv: 1.3 a 2.2
- Puerto de 3/8" Cv: 1.3 a 2.9

##### 3 Posiciones

- Todos los Puertos Bloqueados
- Escape en Posición Central

##### Presión de Operación

- Vacío hasta 150 PSI (desde 710mm de Hg hasta 1035 kPa)

##### Temperatura de Operación

- 32 a 140°F (-18°C a 60°C)

#### Rango de Flujo (Cv)

Tamaño de Puerto	Estilo de Montaje	2 Posiciones	3 Posiciones
Puertos de 1/4"	En Línea	2.2	1.3
Puertos de 3/8"	En Línea	2.9	1.3



Válvula con Palanca

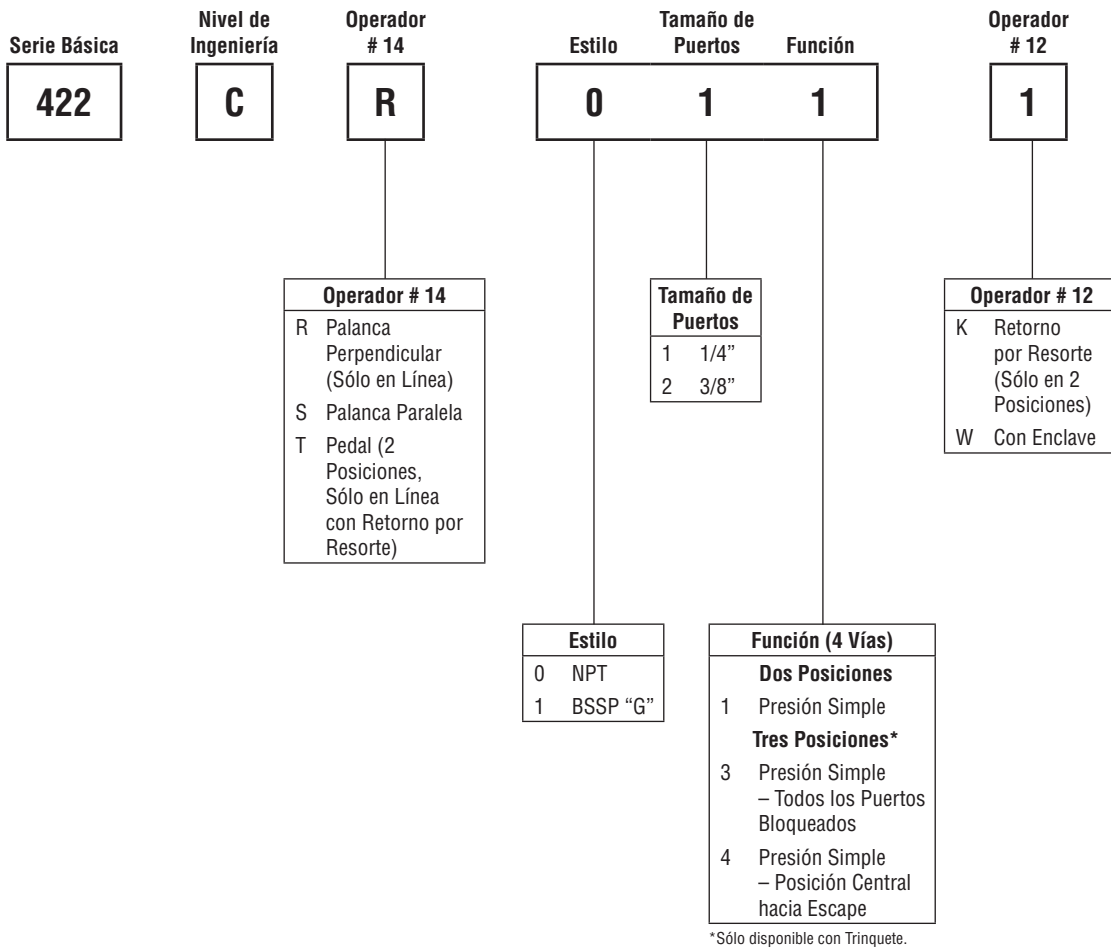


Válvula con Pedal

#### Modelos en Stock

No. Parte	Montaje	Tamaño de Puerto	Operador	Retorno	Función	Flujo (Cv)
422CR011W	En línea	1/4 NPT	Palanca	Manual	5 Vías - 2 Posiciones	2.2
422CR013W	En línea	1/4 NPT	Palanca	Manual	5 Vías - 3 Pos TPB	2.2
422CR021K	En línea	3/8 NPT	Palanca	Resorte	5 Vías - 2 Posiciones	2.9
422CR021W	En línea	3/8 NPT	Palanca	Manual	5 Vías - 2 Posiciones	2.9
422CR023W	En línea	3/8 NPT	Palanca	Manual	5 Vías - 3 Pos TPB	2.9
422CT021K	En línea	3/8 NPT	Pedal	Resorte	5 Vías - 2 Posiciones	2.9

### Información para Ordenar



### Kits para Mantenimiento de Cuerpo de Válvula

Función / Operador	Presión Simple	Presión Dual / Doble
2 Posiciones / Manual	PS2038P	PS2039P
3 Posiciones / Manual, con Trinquete	PS2041P	

El Kit Incluye: todos los sellos suaves y carrete.



Paralela



De Pedal



Perpendicular