

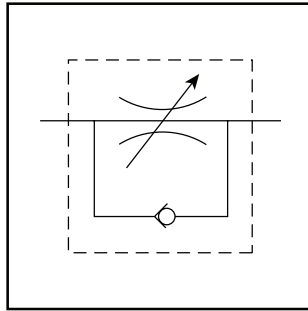
### Controles de Flujo y Accesorios



# Válvulas Neumáticas

## Controles de Flujo y Accesorios

### Serie "SPF" con Puertos de 1/8" a 1/2"

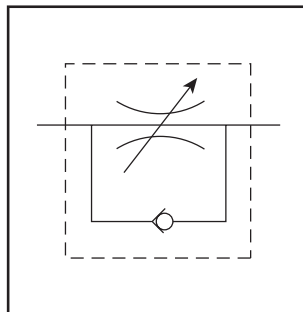


#### Selección de Parte y Puertos

Número de Parte	Tamaño de Puerto A
SPF200B	1/8-27 NPTF
SPF400B	1/4-18 NPTF
SPF600B	3/8-18 NPTF
SPF800B	1/2-14 NPTF

Para unidades con sellos de Fluorocarbón, agregue el sufijo "V", ejemplo: SPF200BV

### Serie "337" con Puertos de 1/8" a 3/4"



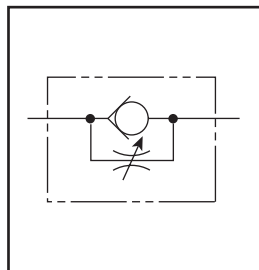
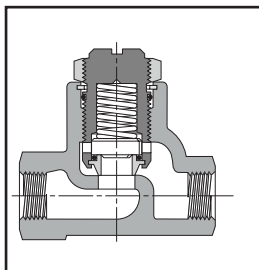
#### Selección de Parte y Puertos

Tamaño de Puertos	Número de Parte	Flujo (SCFM)	
		Ajuste	Flujo Libre
1/8"	00337 1000	15	32
1/4"	00337 1001	28	75
3/8"	00337 1002	59	139
1/2"	00337 1003	126	183
3/4"	00337 1004	140	327

A 100 PSIG de presión de entrada con caída de presión completa

SCFM: Pies cúbicos por minuto de flujo gaseoso en condiciones estándar de temperatura y presión

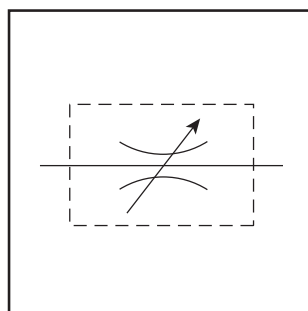
### Serie "3250" con Puertos de 1/8" a 3/4"



#### Selección de Parte y Puertos

Número de Parte	Tamaño de Puertos
03250 0119	1/8"
03250 0219	1/4"
03250 0319	3/8"
03250 0419	1/2"
03250 0519	3/4"

### Serie "SPN" con Puertos de 1/8" a 1/2"



#### Selección de Parte y Puertos

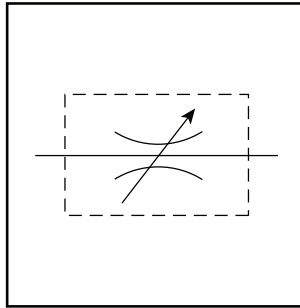
Número de Parte	Tamaño de Puerto A
SPN200B	1/8-27 NPTF
SPN400B	1/4-18 NPTF
SPN600B	3/8-18 NPTF
SPN800B	1/2-14 NPTF

Para unidades con sellos de Fluorocarbón, agregue el sufijo "V", ejemplo: SPN200BV

# Válvulas Neumáticas

## Controles de Flujo y Accesorios

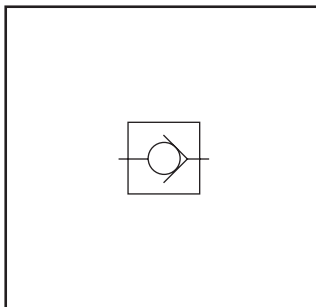
### Serie "338" con Puertos de 1/8" a 3/4"



#### Selección de Parte y Puertos

Número de Parte	Tamaño de Puertos	Kit
00338 1100	1/8"	00337 8000
00338 1101	1/4"	00337 8001
00338 1102	3/8"	00337 8002
00338 1103	1/2"	00337 8003
00338 1104	3/4"	00337 8004

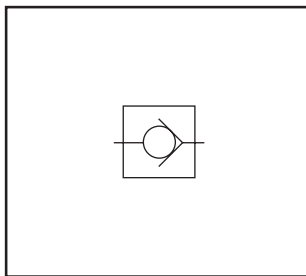
### Serie "SPC" con Puertos de 1/8" a 1/2"



#### Selección de Parte y Puertos

Número de Parte	Tamaño de Puerto A
SPC200B	1/8-27 NPTF
SPC400B	1/4-18 NPTF
SPC600B	3/8-18 NPTF
SPC800B	1/2-14 NPTF

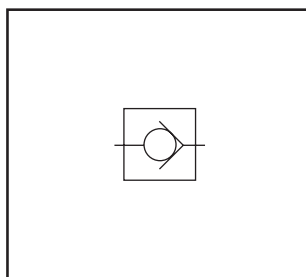
### Serie "339" con Puertos de 1/8" a 3/4"



#### Selección de Parte y Puertos

Número de Parte	Tamaño en Puertos	Flujo (SCFM)
00339 3000	1/8"	35
00339 3001	1/4"	75
00339 3002	3/8"	143
00339 3003	1/2"	162
00339 3004	3/4"	323

### Serie "3047" con Puerto Macho 1/4"



#### Selección del Número de Parte

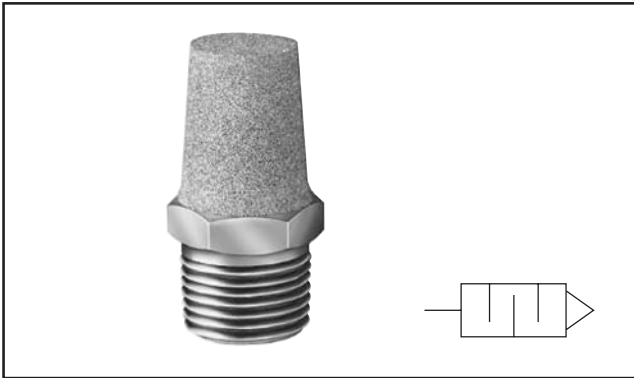
Número de Parte	Cuerda en Niple	Flujo (SCFM)
03047 0099	1/4"	30

† A 100 PSIG de presión de entrada con caída de presión completa  
SCFM: Pies cúbicos por minuto de flujo gaseoso en condiciones estándar de temperatura y presión

# Válvulas Neumáticas

## Controles de Flujo y Accesorios

### Filtro / Silenciador de Bronce Sinterizado Serie "EM"



Los filtros / silenciadores reducen los ruidos de escape del aire de forma efectiva a un nivel aceptado por la industria con una mínima restricción en el flujo. Protegen válvulas, y otras herramientas neumáticas previniendo la entrada de suciedad externa hacia el sistema. No son corrosivos. Se les puede limpiar con solventes comunes.

Número de Parte	Rosca en el Tubo	Longitud Total	(Entrecaras) hexagonal
EM12	1/8"	1.00	7/16"
EM25	1/4"	1.32	9/16"
EM37	3/8"	1.54	11/16"
EM50	1/2"	1.85	7/8"
EM75	3/4"	2.29	1-1/16"
EM100	1"	2.91	1-5/16"
EM125	1-1/4"	3.25	1-11/16"
EM150	1-1/2"	3.69	2"

### Controles de Flujo / Silenciador



Los Controles de Flujo / Silenciador proporcionan un nivel aceptable de ruido y de forma efectiva miden el flujo de escape. Instalados en los puertos de escape de la válvula, controlan las velocidades del cilindro con de un amplio rango. El tornillo de ajuste no puede ser removido de forma accidental y puede ser asegurado para fijar el ajuste. Fabricados en Latón y Bronce. Se les puede limpiar con solventes comunes.

Número de Parte	Rosca en el Tubo	Longitud Total	(Entrecaras) hexagonal
04502 0002	1/8"	1.15	9/16"
04504 0004	1/4"	1.42	1/2"
04506 0060	3/8"	1.49	11/16"
04508 0080	1/2"	1.77	7/8"
04512 0012	3/4"	1.98	1-1/16"
04516 0016	1"	2.15	1-5/16"

# Válvulas Neumáticas

## Controles de Flujo y Accesorios

### Respiradores de Venteo

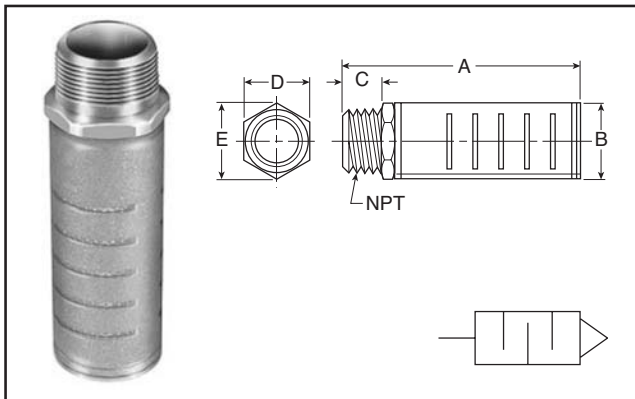


**NOTA:** Los respiradores de venteo no deben utilizarse como silenciadores de escape.

Estas versiones de filtro / silenciador son útiles donde el poco espacio representa un problema. Se utilizan para alivio de vacío o equilibrio de presión en cámaras neumáticas, tanques de aceite, depósitos, etc.

Número de Parte	Rosca en el Tubo	Longitud Total	(Entrecaras) hexagonal
04702 0002	1/8"	0.44	7/16"
04704 0004	1/4"	0.63	9/16"
04706 0060	3/8"	0.75	11/16"
04708 0080	1/2"	0.88	7/8"
04712 0012	3/4"	1.00	1-1/16"
04716 0016	1"	1.31	1-5/16"
04720 0020	1-1/4"	1.41	1-11/16"
04724 0024	1-1/2"	1.50	2"

### Silenciador Serie "ES"



El silenciador está diseñado para un rendimiento superior en control de ruido con un mínimo efecto en la eficiencia del aire. El diseño "Trimline" permite la colocación en los lugares más reducidos sin conexiones o uniones soldadas. Se pone directamente en el puerto de escape en más del 90% de las válvulas comerciales. El cuerpo ranurado permite una rápida descarga de aire ruido indeseable por la presión. El elemento exclusivo de membrana de nylon resiste a la formación y acumulación de suciedad.

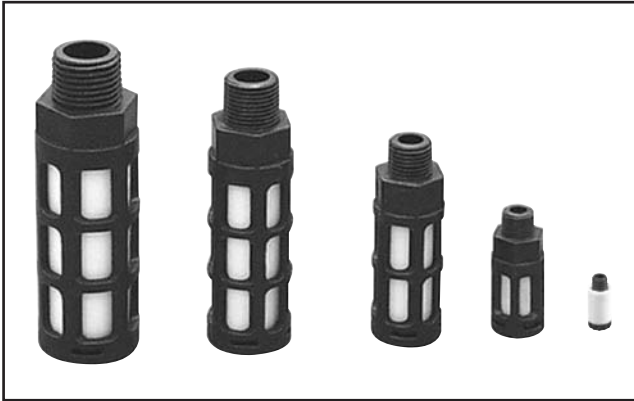
Números de Parte		Rosca en el Tubo	Flujo SCFM @ 100 PSIG en la Entrada
NPTF	BSPT (R)		
ES12MB	ESB12MB	1/8"	115
ES25MB	ESB25MB	1/4"	129
ES37MB	ESB37MB	3/8"	219
ES50MB	ESB50MB	1/2"	549
ES75MB	ESB75MB	3/4"	893
ES100MB	ESB100MB	1"	1.013
ES125MB	ESB125MB	1-1/4"	1.486
ES150MB	ESB150MB	1-1/2"	1.580

SCFM: Pies cúbicos por minuto de flujo gaseoso en condiciones estándar de temperatura y presión

# Válvulas Neumáticas

## Controles de Flujo y Accesorios

### Silenciador de Plástico para Línea de Aire Serie ASN de M5, 1/8", 1/4", 3/8" y 1/2"



#### Características

- Compacto
- Ligero
- Fácil de instalar
- Excelente reducción de ruido
- Protege a los componentes de la contaminación
- Cuerdas NPT y BSPT disponibles

Número de Parte		Medida de la Rosca
NPT	BSPT	
AS-5		M5
ASN-6	AS-6	1/8"
ASN-8	AS-8	1/4"
ASN-10	AS-10	3/8"
ASN-15	AS-15	1/2"

### Silenciador Reclasificador para Línea de Aire Serie ECS de 1/2" y 1"



#### Características

El (Silenciador- Reclasificador) ECS elimina la niebla de aceite no deseada y reduce el ruido de escape de las válvulas neumáticas, cilindros y motores neumáticos.

- Eficiencia del 99.97% en la remoción de Aceite
- Atenuación de Ruido de 25dBa
- De 1/2" NPT y 1" NPT
- Unidades desechables
- Opción de dren continuo o controlado en ciclos
- Rápido desfogue

#### Información para Ordenar

Serie	Tamaño	Nivel de Ingeniería
<b>ECS</b>	<b>3</b>	<b>A</b>
	Tamaño	Nivel de Ingeniería
	3 1/2 pulgada	A
	5 1 pulgada	

### Trampa de Agua y Válvula de Alivio

#### Purga de Condensados (Trampa de Agua)



#### Características

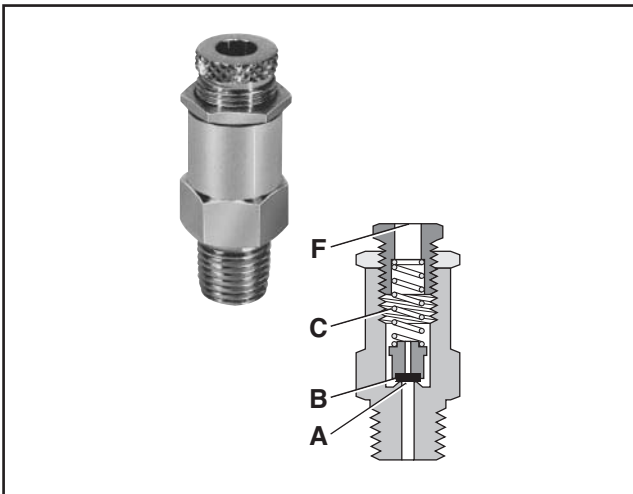
- Dren automático con puertos de 1/8" para sacar el líquido
- Dren con operador manual
- De fácil mantenimiento sin necesidad de herramientas
- Rango de 10 a 250 PSIG
- Tamaño compacto

#### Información para Ordenar

Purga de Condensados con Dren automático

Número de Parte	Tamaño
06D1NA	1/4"
06D3NA	1/2"

#### Válvula de Alivio



#### Características

- Amplia capacidad de alivio en tamaño compacto
- Diseño en aluminio de peso ligero y sellos elásticos.

#### Información para Ordenar

**RV01A1N**

Parte Estándar con  
Cuerda macho de 1/4 de  
pulgada

**100**

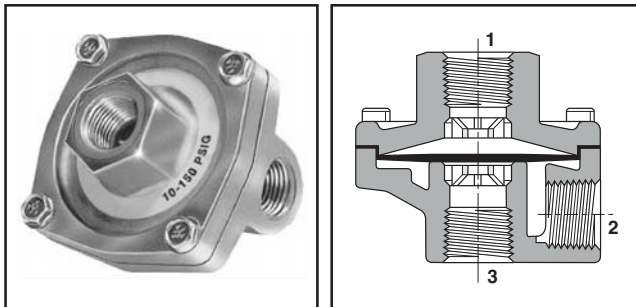
Especificar el ajuste  
de presión en PSIG  
utilizando tres dígitos  
- el ajuste estándar es  
100 PSIG



# Válvulas Neumáticas

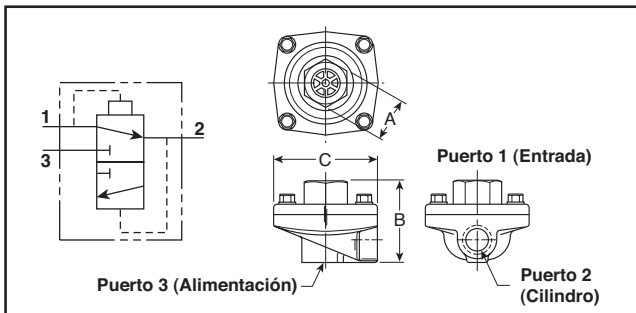
## Controles de Flujo y Accesorios

### Válvulas de Escape Rápido y Piloto Serie "0R" con Puertos de 1/8" hasta 3/4"



#### Información General

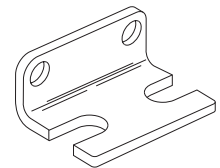
Las válvulas de escape rápido suministran un desfogue inmediato del aire de control cuando se coloca entre la válvula de control y el actuador. También pueden utilizarse como válvulas piloto. Los materiales del diafragma están disponibles en Uretano, Nitrilo, Fluorocarbón y PTFE para cumplir con una amplia variedad de condiciones de operación.



#### Kit de Brazo de Montaje

(Incluye tornillos para el cuerpo)

Para "0R12" y "0R25" con tamaño de 7/8" y dimensión "A"



#### Selección del Número de Parte, Datos de Desempeño y Dimensiones

Puerto			Flujo (SCFM <sup>†</sup> )	Número de Parte	
1	2	3		NPTF	BSPP "G"
<b>Diafragma Estándar de Uretano (Sellos estáticos de Nitrilo)</b>					
1/8"	1/8"	1/8"	70	0R12B	ORB12B
	1/8"	1/4"	70	0R12NB	ORB12NB
1/4"	1/4"	1/4"	90	0R25B	ORB25B
	1/4"	3/8"	150	0R25NB	ORB25NB
	3/8"	3/8"	240	0R25PB	ORB25PB
3/8"	3/8"	3/8"	240	0R37B	ORB37B
1/2"	1/2"	1/2"	450	0R50B	ORB50B
3/4"	3/4"	3/4"	550	0R75B	ORB75B
<b>Diafragma de Nitrilo (Sellos estáticos de Nitrilo)</b>					
1/4"	1/4"	3/8"	90	0R25NFB	ORB25NFB
	3/8"	3/8"	150	0R25PFB	ORB25PFB
3/8"	3/8"	3/8"	240	0R37FB	ORB37FB
3/4"	3/4"	3/4"	550	0R75FB	ORB75FB
<b>Diafragma de Fluorocarbón para operación con alta temperatura (Sellos estáticos de Fluorocarbón)</b>					
1/8"	1/8"	1/8"	70	0R12VB	ORB12VB
	1/8"	1/4"	70	0R12NVB	ORB12NVB
1/4"	1/4"	1/4"	90	0R25VB	ORB25VB
3/8"	3/8"	3/8"	240	0R37VB	ORB37VB
1/2"	1/2"	1/2"	450	0R50VB	ORB50VB
3/4"	3/4"	3/4"	550	0R75VB	ORB75VB
<b>Diafragma de PTFE para alta presión y alta temperatura (Sellos estáticos de Fibra)</b>					
3/8"	3/8"	3/8"	240	0R37TB	ORB37TB

A 100 PSIG de presión de entrada con caída de presión completa

SCFM: Pies cúbicos por minuto de flujo gaseoso en condiciones estándar de temperatura y presión de 90 PSIG.